



MASTER LEDspot ExpertColor LV

MASTER LED ExpertColor 6.5-35W MR16 930 10D

MASTER LEDspot LV ExpertColor skaper en varm og behagelig atmosfære for hoteller og arrangementslokaler, boliger og restauranter. Det skaper en slik atmosfære med overlegen belysning som har et tilpasset spekter, høy CRI og funksjoner for dyp dimming. Resultatet? En vakker belysningsopplevelse. I tillegg passer det innovative, minimalistiske linsedesignet med nesten alle typer interiør med sitt rene og ryddige utseende. Videre kan du dra nytte av hele ExpertColor-familien, som også inkluderer LEDspot MV- og LEDspot Par-lyskilder.

Produktdata

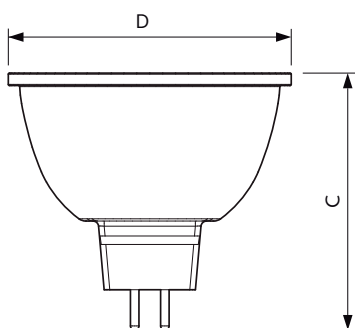
Generell informasjon	
Lyskildefeste	GU5.3 [GU5.3]
I samsvar med EU RoHS	Ja
Nominell levetid (nom.)	40000 h
Av/på-syklus.	50 000 X
Teknisk type	6.5-35W
Nominell vedlikeholdsfaktor for lyskildelumen ved utgangen av nominell levetid (nom.) 70 %	
Lysytelse i lyskjegle på 90° (merkekapasitet) 430 lm	
Drift og elektrisk	
Inngangsfrekvens	- Hz
Power (Rated) (Nom)	6,5 W
lyskildestrøm (nom.)	800 mA
Effekten som tilsvare	35 W
Starttid (nom.)	0,5 s
Oppvarmingstid til 60 % lyseffekt (nom.)	0.5 s
Strømfaktor (nom)	0.7
Spenning (nom.)	ac electronic 12 V
Temperatur	
Maksimal temperatur for innfatningen (nom.)	90 °C
Teknisk belysning	
Fargekode	930 [CCT av 3000 K]
Spredningsvinkel (nom.)	10 °
Lysstrøm (nom.)	430 lm
Lysintensitet (nom.)	5000 cd
Fargebetegnelse	Hvit (WH)
Korrelert fargetemperatur (nom.)	3000 K
Lyseffekt (merkekapasitet) (nom.)	66,15 lm/W
Fargesamsvar	<3
Fargegjengivelse (nom)	97

MASTER LEDspot ExpertColor LV

Kontroller og dimming	
Kan dimmes	Ja
Godkjenning og bruk	
Energieffektivitetsmerke (EEL)	A
Egnet til effektbelysning	Yes
Energiforbruk kWh/1000 t	8 kWh
Produktdata	
Fullstendig produktkode	871869673873300

Produktnavn for bestilling	MASTER LED ExpertColor 6.5-35W MR16 930 10D
EAN/UPC – produkt	8718696738733
Bestillingskode	73873300
Teller – antall per pakke	1
Teller – pakker per utvendige boks	10
SAP-materialer	929001341802
Nettovekt (stykk)	0,034 kg

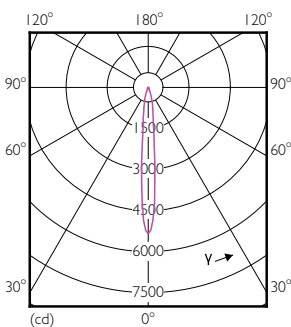
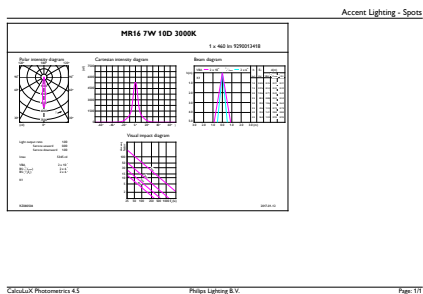
Målskisse



MR16 12V 6.5-30W 450lm 10D 3000K GU5.3 D

Product	D	C
MASTER LED ExpertColor 6.5-35W MR16 930 10D	51 mm	46 mm

Fotometriske data

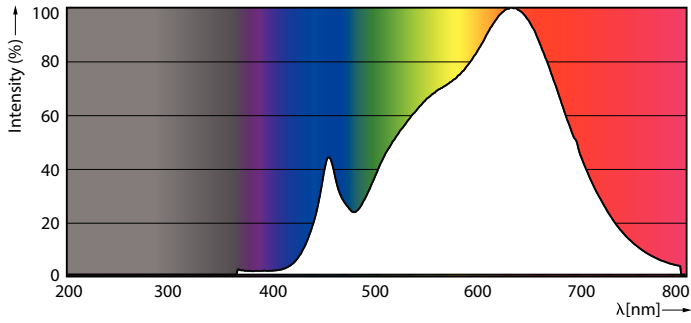


MR16 12V 6.5-30W 450lm 10D 3000K GU5.3 D

LEDSpots MR16 7W 930 460lm 10D

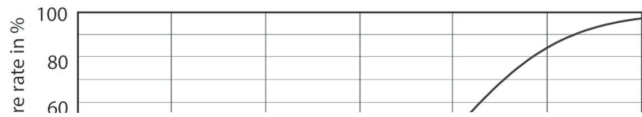
MASTER LEDspot ExpertColor LV

Fotometriske data



LEDspots MR16 7W 3000K

Levetid



LEDspots MR16 7W



LEDspots MR16 7W

