



# MASTER LEDspot LV

## MAS LED spot VLE D 5.5-35W MR16 840 36D

Med den varme halogenaktige lys er MASTER LEDspot LV en ideell erstatning for halogen i spot- og almenbelysning i servicesektoren. Den er spesielt godt egnet til fellesområder, for eksempel resepsjoner, lobbyer, korridorer, trappeoppganger og vaskerom, der lyset er på hele tiden. Den robuste MASTER LEDspot LV har en spredningsvinkel på 24 grader, og er uten UV og IR-stråling, noe som gjør denne løsningen godt egnet for belysning av varmesensitive objekter (mat, organiske materialer, malerier osv.). Den patenterte elektroniske driveren sørger for bred kompatibilitet med eksisterende elektromagnetiske og elektroniske halogentransformere. De dimmbare versjonene gir enda større besparelser, samtidig som man skaper den ønskede atmosfære.

### Warnings and safety

- Driftstemperatur ligger mellom -20 °C og 45 °C
- Gjelder kun for tørre eller fuktige steder, og de fleste åpne armaturer med holdere som har ekstra plass (10 mm ledig luftrom)
- Ikke til bruk i nødlys eller exit lys (som markerer utgang)

### Produktdata

Generell informasjon		Fargebetegnelse	
Lyskildefeste	GU5.3 [ GU5.3]	Korrelert fargetemperatur (nom.)	Kaldhvit (CW) 4000 K
I samsvar med EU RoHS	Ja	Lyseffekt (merkekapasitet) (nom.)	89,09 lm/W
Nominell levetid (nom.)	25000 h	Fargesamsvar	<6
Av/på-syklus.	50 000 X	Fargegjengivelse (nom)	80
Teknisk type	5.5-35W	Nominell vedlikeholdsfaktor for lyskildelumen ved utgangen av nominell levetid (nom.)	70 %
Teknisk belysning		Lysytelse i lyskjegle på 90° (merkekapasitet)	490 lm
Fargekode	840 [ CCT av 4000 K]	<b>Drift og elektrisk</b>	
Spredningsvinkel (nom.)	36 °	Inngangsfrekvens	- Hz
Lysstrøm (nom.)	490 lm	Power (Rated) (Nom)	5,5 W
Lysintensitet (nom.)	1100 cd		

# MASTER LEDspot LV

lyskildestrøm (nom.)	630 mA
Effekten som tilsvarer	35 W
Starttid (nom.)	0,5 s
Oppvarmingstid til 60 % lyseffekt (nom.)	0,5 s
Strømfaktor (nom)	0,8
Spenning (nom.)	ac Electronic 12 V

## Temperatur

Maksimal temperatur for innfatningen (nom.)	95 °C
---	-------

## Kontroller og dimming

Kan dimmes	Ja
------------	----

## Godkjenning og bruk

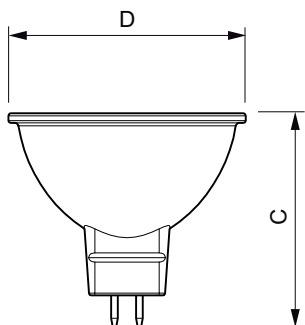
Energieffektivitetsmerke (EEL)	A+
--------------------------------	----

Egnet til effektbelysning	Yes
Energiforbruk kWh/1000 t	7 kWh

## Produktdata

Fullstendig produktkode	871869670827900
Produktnavn for bestilling	MAS LED spot VLE D 5.5-35W MR16 840 36D
EAN/UPC – produkt	8718696708279
Bestillingskode	70827900
SAP-teller – antall per pakke	1
Teller – pakker per utvendige boks	10
SAP-materialer	929001326102
SAP-nettvekt (stykk)	0,045 kg

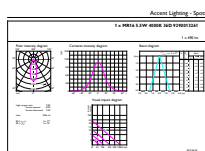
## Målskisse



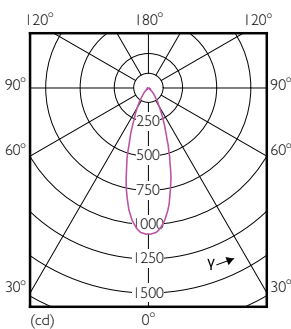
MR16 12V 5W-35W 410lm 36D 4000K GU5.3 D

Product	D	C
MAS LED spot VLE D 5.5-35W MR16 840 36D	50,5 mm	45 mm

## Fotometriske data



General Information 41 Photo Lighting 417 Page 107

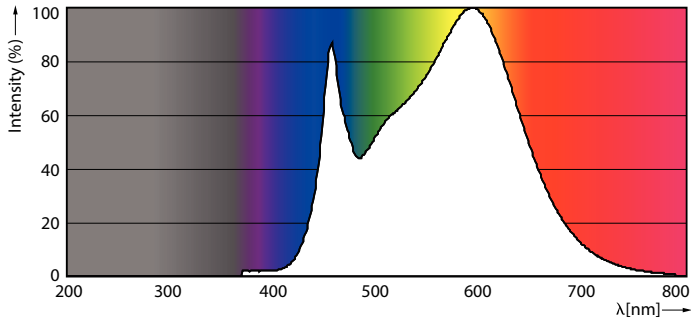


MAS VLE LEDspotLV 35W GU5-3 840 36D MR16

MAS VLE LEDspotLV 35W GU5-3 840 36D MR16

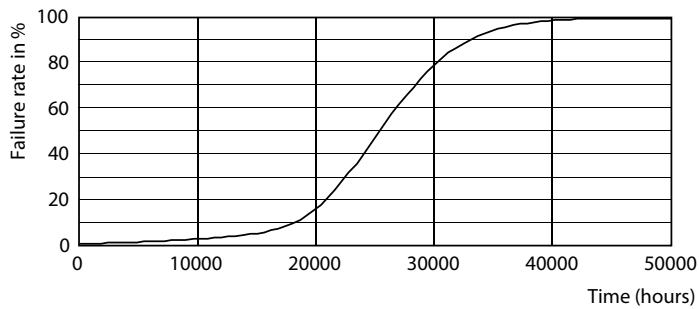
# MASTER LEDspot LV

## Fotometriske data

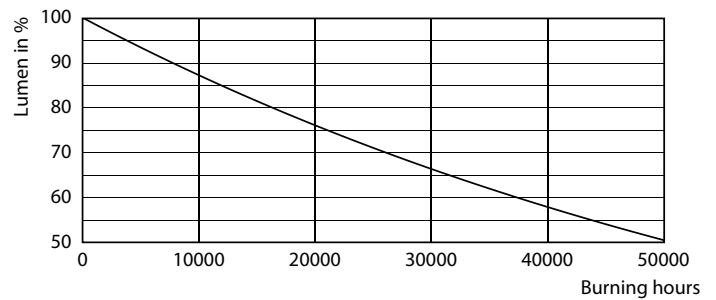


MAS VLE LEDspotLV 35W GU5-3 840 36D MR16

## Levetid



MAS VLE LEDspotLV 35W GU5-3 827 36D MR16



MAS VLE LEDspotLV 35W GU5-3 827 36D MR16

