



# HF-Selectalume II for PL-T/C Strain Relief

## HF-S 1/226 PL-T/C II SR 220-240V 50/60Hz

HF-Selectalume II frittstående versjon er den mest kostnadseffektive, pålitelige, slanke og rimelige lysrørløsningen, med banebrytende teknologi som gir energibesparelser, systemfleksibilitet og uovertruffen ytelse. Den kostnadsbesparende HF-Selectalume II PLTC SR har en robust design som tilfredsstillende alle relevante internasjonale sikkerhets- og ytelsesstandarder. Rekkeavlastningen til HF-S II er hovedsakelig optimalisert for PL-T/C-lamper. HF-Selectalume II er beregnet for bruk sammen med innendørs belysningsløsninger som spotlights, downlights og innfelte armaturer, som ofte brukes i kontorer, butikker, industrilokaler, hoteller, restauranter og andre steder.

### Produktdata

Generell informasjon	
Kode for bruksområde	II SR
Versjon	SR
Type lyskilde	PL-T/C/L/TL5C
Antall lyskilder	2 stykk/enhet
Antall produkter på MCB (16A type B) (nom.)	28
Automatisk omstart	Yes
Drift og elektrisk	
Inngangsspenning	220 to 240 V
Inngangsfrekvens	50 til 60 Hz
Driftsfrekvens (nom.)	45 kHz
Toppfaktor (nom.)	1,7
Strømfaktor 100 % belastning (nom.)	0,95
Foroppvarmingstid	1,93 s
Nettspenningstetthet (AC)	202...254V

Nettspenningssikkerhet (AC)	198...264V
Jordlekkasjestrøm (maks.)	0,5 mA
Startstrøm-bredde	0,25 ms
Forkoblingsfaktor (nom.)	1
Strømtap (nom.)	4,25 W
Startstrøm-topp (maks.)	18 A
Kabling	
Koblingstype på inngangsterminaler	WAGO 250 connector [ Suitable for manual wiring]
Koblingstype, utgangsterminaler	WAGO 250 connector [ Suitable for manual wiring]
Kabellengde, strømførende kabling	1 m
Lengde på ledningsstripping	8.5-9.5 mm
Dobbelt armatur, enveiskontroll	- [ not specified]
Tverrsnitt inngangsterminal	0.75-1.50 mm <sup>2</sup>

## HF-Selectalume II for PL-T/C Strain Relief

Tverrsnitt utgangsterminal	0.75-1.50 mm <sup>2</sup>
Kabelkapasitet, inaktive utgangsledninger – jord (nom.)	100 pF
Kabelkapasitet, aktive utgangsledninger – jord (nom.)	100 pF

### Systemegenskaper

Nominell strøm, forkobling til lyskilde	26 W
Nominell lyskildestrøm for PL-T/C	2x26/26 W
Systemstrøm for PL-T/C	50.2/26.87 W
Strømtap for PL-T/C	4.7/3.18 W
Lyskildestrøm for PL-T/C	45.4/23.8 W

### Temperatur

Omgivelsestemperatur (maks.)	50 °C
Omgivelsestemperatur (min.)	-25 °C
Omgivelsestemperatur for lagring (maks.)	80 °C
Omgivelsestemperatur for lagring (min.)	-40 °C
Temperatur for optimal levetid for forkoblingsinnfatningen (nom.)	75 °C
Maksimal temperatur for innfatningen (maks)	75 °C

### Mekanisk og innfatning

Armaturhus	L 125.5x67.8x32.0
------------	-------------------

### Nøddrift

Nominell lyseffekt etter ett minutt	100% of EBLF
Normal driftsspenning (DC)	220-240 V
Batterispenning for garantert drift	276-275 V

Batterispenning for garantert tenning	186-275 V
Nødforkoblingsfaktor for lyseffekt (EBLF) (nom.)	100 %
Nominell lyseffekt etter 5 sekunder	50% of EBLF

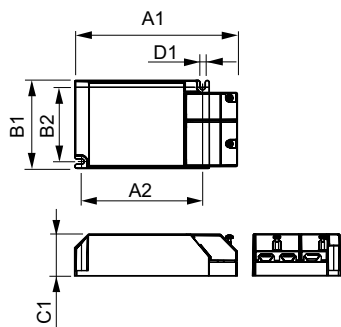
### Godkjenning og bruk

Energieffektivitet	A2 BAT
IP-klassifisering	IP 20 [ Ingress Protection 20]
EMI 9 kHz ... 30 MHz	EN55015
Vibrasjonsstandard	IEC60068-2-6 Test F c
Støtstandard	IEC 60068-2-29 test Eb
Fuktighetsstandard	IEC 61347-2-3
Godkjenningsmerker	CE merke ENEC sertifikat VDE sertifikat VDE-EMC marking
Støynivå	30 dB(A)

### Produktdata

Fullstendig produktkode	871829116959800
Produktnavn for bestilling	HF-S 1/226 PL-T/C II SR 220-240V 50/60Hz
EAN/UPC – produkt	8718291169598
Bestillingskode	16959800
Lokal bestillingskode	3328986
Teller – antall per pakke	1
Teller – pakker per utvendige boks	12
Materialenr. (12NC)	913713035666
Nettovekt (stykk)	0,165 kg

## Målskisse



HF-S 1/226 PL-T/C/L/TL5C II SR 220-240V

Product	D1	C1	A1	A2	B1	B2
HF-S 1/226 PL-T/C II SR	4,0 mm	32,0	125,5	93,5	67,8	57,5
220-240V 50/60Hz		mm	mm	mm	mm	mm

## HF-Selectalume II for PL-T/C Strain Relief

