



HF-Regulator Intelligent Touch DALI for TL5/TL-D/PL-L lamps

HF-Ri TD 1 28/35/49/54 TL5 E+ 195-240V

Denne intelligente høyfrekvente elektroniske dimmeforkoblingen bruker DALI eller trykknapp til lysstyring av lysrør. Den oppfylder A1BAT-kravene og kommer dermed kommende lovgivning i forkjøpet. Du kan avlese strømforbruket på systemet med en egen kommando, og med en annen kommando kan du finne ut hvilken lyskildeeffekt som er tilkoblet. Kombinert med kontroller er det mulig å oppnå ytterligere energibesparelser.

Produktdata

Generell informasjon	
Kode for bruksområde	E+
Versjon	mk2
Type lyskilde	TL5
Antall lyskilder	1 stykk/enhet
Antall produkter på MCB (16A type B) (nom.)	39
Automatisk omstart	Yes
Drift og elektrisk	
Inngangsspenning	195-240 V
Inngangsfrekvens	50 til 60 Hz
Driftsfrekvens (maks.)	110 kHz
Driftsfrekvens (min.)	45 kHz

Tenningsmetode	Warm Start
Toppfaktor (maks.)	1,7
Strømfaktor 100 % belastning (nom.)	0,95
Tenningstid (maks.)	1 s
Nettspenningsytelse (AC)	-8%+6%
Nettspenningsikkerhet (AC)	-10%+10%
Jordlekkasjestrøm (maks.)	0,5 mA
Startstrøm-bredde	0,18 ms
Strømforbruk ved standby (maks.)	0,25 W
Forkoblingsfaktor (nom.)	1
Strømtap (nom.)	3,8 W
Startstrøm-topp (maks.)	20 A

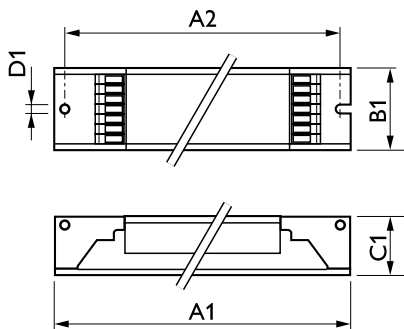
HF-Regulator Intelligent Touch DALI for TL5/TL-D/PL-L lamps

Kabling	
Koblingstype på inngangsterminaler	WAGO 251 universal connector [Suitable for both automatic wiring (ALF and ADS) and manual wiring]
Kabelkapasitet, felles utgangsledninger (maks.)	200 pF
Koblingstype, utgangsterminaler	WAGO 251 universal connector [Suitable for both automatic wiring (ALF and ADS) and manual wiring]
Koblingstype på inngangsterminaler	WAGO 251 universal connector [Suitable for both automatic wiring (ALF and ADS) and manual wiring]
Lengde på ledningsstripping	8.0-9.0 mm
Dobbelt armatur, enveiskontroll	Yes [Master/Slave operation possible]
Kontrollinngangsterminal, tverrsnitt	0.50-1.00 mm ²
Tverrsnitt inngangsterminal	0.50-1.00 mm ²
Tverrsnitt utgangsterminal	0.50-1.00 mm ²
Automatisk kobling (ALF/ADS) kabeltverrsnitt	0.75 mm ²
Kabelkapasitet, utgangsledninger – jord (maks.)	200 pF
Systemegenskaper	
Nominell strøm, forkobling til lyskilde	28-35-49-54 W
Nominell lyskildestrøm for TL-D	58 W
Systemstrøm for TL-D	55.5 W
Lyskildestrøm for TL-D	52.2 W
Strømtap for TL-D	3.3 W
Nominell lyskildestrøm for PL-L	55 W
Systemstrøm for PL-L	54.6 W
lyskildestrøm for PL-L	51.2 W
Strømtap for PL-L	3.4 W
Nominell lyskildestrøm for TL5	28/35/49/54 W
Systemstrøm for TL5	32.1/39.1/55.1/57.7 W
Lyskildestrøm for TL5	29.4/36.4/51.6/54.8 W
Strømtap for TL5	2.7/3.0/3.5 W
Nominell lyskildestrøm for TL5 ECO	25/32/45/50 W
Systemstrøm for TL5 ECO	29.4/33.1/49.1/54.2/ W
Lyskildestrøm for TL5 ECO	26.3/30.2/45.7/50.4 W
Nominell lyskildestrøm for TL-D ECO	51 W
Systemstrøm for TL-D ECO	45.8 W
Strømtap for TL-D ECO	3.1 W
Lyskildestrøm for TL-D ECO	42.7 W
Strømtap for TL5-ECO	3.1/2.9/3.4/3.8/ W
Temperatur	
Omgivelsestemperatur (maks.)	50 °C
Omgivelsestemperatur (min.)	-25 °C
Omgivelsestemperatur for lagring (maks.)	80 °C
Omgivelsestemperatur for lagring (min.)	-40 °C
Temperatur for optimal levetid for forkoblingsinnfatningen (maks.)	75 °C
Maksimal temperatur for innfatningen (maks)	75 °C

Stabil temperatur ved bruk av lyskilden	15°C
Omgivelsestemperatur for tenning (maks.)	50 °C
T-tenning (min.)	-25 °C
Kontroller og dimming	
Kontrollgrensesnitt	TD
Justeringsområde, strøm	1%-100%
Kontrollinngangsbeskyttelse	Yes (Basic insulation)
Mekanisk og innfatning	
Armaturhus	L 359x30x21
Nøddrift	
Batterispenning, lyskildetenning	198-254 V
Batterispenning, lyskildebetjening	176-254
Godkjenning og bruk	
Energieffektivitet	A1 BAT
IP-klassifisering	IP 20 [Ingress Protection 20]
EMI 9 kHz ... 30 MHz	EN55015
EMI 30 MHz ... 1000 MHz	EN 55022 Class B
Sikkerhetsstandard	IEC 61347-2-3
Ytelsesstandard	IEC 60929
Kvalitetsstandard	ISO 9000:2000
Miljøstandard	ISO 14001
Standard for utslipp av harmonisk strøm	IEC 61000-3-2
Standard for immunitet mot elektriske forstyrrelser	IEC 61547
Vibrasjonsstandard	IEC68-2-6 F c
Støtstandard	IEC 68-2-29 Eb
Fuktighetsstandard	EN 61347-2-3 clause 11
Godkjenningsmerker	CE merke ENEC sertifikat VDE-EMV sertifikat
Temperaturmerking	Yes
Nødstandard	IEC 60598-2-22
Støynivå	Inaudible
Produktdata	
Fullstendig produktkode	871829166205100
Produktnavn for bestilling	HF-Ri TD 1 28/35/49/54 TL5 E+ 195-240V
EAN/UPC – produkt	8718291662051
Bestillingskode	66205100
Lokal bestillingskode	3312501
SAP-teller – antall per pakke	1
SAP-teller – pakker per utvendige	12
SAP-materialer	913700695666
SAP-nettvekt (stykk)	0,261 kg

HF-Regulator Intelligent Touch DALI for TL5/TL-D/PL-L lamps

Målskisse



Product	D1	C1	A1	A2	B1
HF-Ri TD 1 28/35/49/54 TL5 E+ 195-240V	4,1 mm	22,0 mm	360,0 mm	350,0 mm	30,0 mm

HF-Ri TD 1 28/35/49/54 TL5 E+ 195-240V

