



# DynaVision Programmable Xtreme for CPO

## HID-DV PROG Xt 60 CPO Q 208-277V

Highly reliable and flexible electronic drivers for CPO lamps; designed to save on energy costs via integrated controls and to reduce maintenance costs thanks to 80,000-hour lifetime and integrated lightning protection. The DynaVision Programmable product family is the perfect basis for any sort of lighting management solution.

### Produktdata

Generell informasjon			
Versjon	-	Nettspenningsytelse (AC)	188-305V
Type lyskilde	CPO	Nettspenningsikkerhet (AC)	160-305V
Antall lyskilder	1 stykk/enhet	Strømfaktor 50 % belastning (min)	0,94
Egnet til bruk utendørs	Yes	Jordlekkasjestrøm (maks.)	0,7 mA
Antall produkter på MCB (16A type B) (nom.)	11	Topp utgangsspenning (maks.)	250 V
Standard lyskilde valgt	CPO60	Startstrøm-bredde	0,24 ms
Automatisk omstart	Yes	Strømforbruk ved standby (maks.)	0,8 W
Drift og elektrisk		lyskildestømtoleranse	-3%/+3%
Inngangsspenning	208-240-277 V	Inngangsstrøm (nom.)	0,33 A
Inngangsfrekvens	50 til 60 Hz	Startstrøm-topp (maks.)	28 A
Minimum nettspenning ved drift (min)	172 V	<b>Kabling</b>	
Driftsfrekvens (nom.)	0,40 kHz	Kabelkapasitet, felles utgangsledninger (nom.)	1000 pF
Strømfaktor 100 % belastning (nom.)	0,97	Kabellengde fra enhet til lyskilde	10 m
Tennspenning (maks.)	5 kV	Lengde på ledningsstripping	10,0-11,0 mm
Tid før tenningen slås av (maks.)	20 min	Forkobling, kontaktkabel, tverrsnitt	0,50-2,50 mm <sup>2</sup>

# DynaVision Programmable Xtreme for CPO

Tilkoblingstype	WAGO series 804
-----------------	-----------------

## Systemegenskaper

Nominell strøm, forkobling til lyskilde	60 W
Nominell lyskildestrøm for CPO	60 W
Systemstrøm for CPO	67 W
Lyskildestrøm for CPO	60 W
Strømtap for CPO	7 W
Strømtap for CPO ved dimming	5 W

## Temperatur

Omgivelsestemperatur (maks.)	55 °C
Omgivelsestemperatur (min.)	-30 °C
Omgivelsestemperatur for lagring (maks.)	50 °C
Omgivelsestemperatur for lagring (min.)	-30 °C
Temperatur for optimal levetid for forkoblingsinnfatningen (nom.)	80 °C
Temperaturpunkt der forkoblingsinnfatningen slås av (min.)	92 °C

## Kontroller og dimming

Kontrollgrensesnitt	PROG
Programmerbare lyskildeinnstillinger	CPO45/CPO60/SON50/SON70/ CDO50/CDO70
Forhåndsinnstilte integrerte kontroller	Dali
Programmerbare dimmingsalternativer	ALO/CLO/Dynadimmer/Lineswitch/ AmpDi
Oppstartstid før dimming	5 min
Hastighet for nedjustering	0,5 %/sec
Hastighet for oppjustering	7,1 %/sec
Kontrollinngangsbeskyttelse	Yes (Basic insulation)
Justeringsnivå	50%-100%

## Mekanisk og innfatning

Armaturhus	Q
------------	---

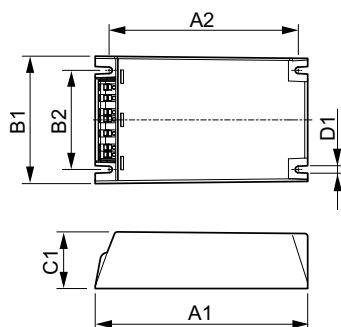
## Godkjenning og bruk

Overspenningsvern (vanlig/differensiell)	EN61547 (L-L 2kV, L-G 4kV), 10kV TIL kV
IP-klassifisering for armatur	34
Aktiv temperaturbeskyttelse	Yes
EMI 9 kHz ... 300MHz	CISPR 15 utgave 7.2
EMI 30 MHz ... 1000 MHz	-
Sikkerhetsstandard	IEC 607, 609, 926, 928 [ No Standard for HID Lamp drivers exists. Requirements in these standards to be used if considered relevant for the product.]
Kvalitetsstandard	ISO 9000:2000
Miljøstandard	ISO 14001
Standard for utslipp av harmonisk strøm	IEC 61000-3-2
Vibrasjonsstandard	IEC 68-2-6 Fc (10-150Hz, 2G)
Støtstandard	IEC 68-2-29 Eb (10G/16ms)
Fuktighetsstandard	EN 61347-2-12 clause 11
Godkjenningsmerker	F-merke CE merke CB Certificate ENEC sertifikat VDE-EMV sertifikat
Støynivå	< 30 dB(A)

## Produktdata

Fullstendig produktkode	871829124149200
Produktnavn for bestilling	HID-DV PROG Xt 60 CPO Q 208-277V
EAN/UPC – produkt	8718291241492
Bestillingskode	24149200
Teller – antall per pakke	1
Teller – pakker per utvendige boks	12
Materialenr. (12NC)	913700685766
SAP-nettovekt (stykk)	0,820 kg

## Målskisse



HID-DV PROG Xt 60 CPO Q 208-277V

Product	D1	C1	A1	A2	B1	B2
HID-DV PROG Xt 60	4,5 mm	40,0	150,0	133,6	90,0	70,0
CPO Q 208-277V		mm	mm	mm	mm	mm

## DynaVision Programmable Xtreme for CPO

