



DynaVision Programmable Xtreme for CDO

HID-DV PROG Xt 250 CDO C2 208-277V

Svært pålitelige og fleksible elektroniske drivere for CDO-lamper – utformet for å spare energi via integrerte kontroller og redusere vedlikeholdskostnader takket være 80 000 timers levetid og integrert lynvern. DynaVision Programmable-produktserien er det perfekte utgangspunktet for alle lysstyringssystemer.

Produktdata

Generell informasjon	
Versjon	-
Type lyskilde	CDO
Antall lyskilder	1 stykk/enhet
Antall produkter på MCB (16A type B) (nom.)	11
Standard lyskilde valgt	CDO250
Automatisk omstart	Yes
Drift og elektrisk	
Inngangsspenning	208-240-277 V
Inngangsfrekvens	50 til 60 Hz
Minimum nettspenning ved drift (min)	172 V
Driftsfrekvens (nom.)	0.20 kHz
Strømfaktor 100 % belastning (nom.)	0,99
Tennspenning (maks.)	5 kV
Tid før tenningen slås av (maks.)	20 min
Nettspenningsytelse (AC)	188-305V
Nettspenningssikkerhet (AC)	160-305V

Strømfaktor 50 % belastning (min)	0,98
Jordlekkasjestrøm (maks.)	0,7 mA
Topp utgangsspenning (maks.)	250 V
Startstrøm-bredde	4 ms
Strømforbruk ved standby (maks.)	0,8 W
lyskildestømtoleranse	-3%/+3%
Inngangsstrøm (nom.)	1.32 A
Startstrøm-topp (nom.)	4 A

Kabling

Kabelkapasitet, felles utgangsledninger (nom.)	300 pF
Kabellengde fra enhet til lyskilde	3 m
Lengde på ledningsstripping	10.0-11.0 mm
Forkobling, kontaktkabel, tverrsnitt	0.50-2.50 mm ²
Tilkoblingstype	WAGO series 804

Systemegenskaper

Nominell strøm, forkobling til lyskilde	250 W
---	-------

DynaVision Programmable Xtreme for CDO

Nominell lyskildestrøm for CDO	250 W
Systemstrøm for CDO	272 W
Lyskildestrøm for CDO	250 W
Strømtap for CDO	22 W
Strømtap for CDO ved dimming	12 W

Temperatur

Omgivelsestemperatur (maks.)	50 °C
Omgivelsestemperatur (min.)	-30 °C
Omgivelsestemperatur for lagring (maks.)	50 °C
Omgivelsestemperatur for lagring (min.)	-30 °C
Temperatur for optimal levetid for forkoblingsinnfatningen (nom.)	80 °C
Temperaturpunkt der forkoblingsinnfatningen slås av (min.)	92 °C

Kontroller og dimming

Kontrollgrensesnitt	PROG
Programmerbare lyskildeinnstillinger	SON250/CDO250/CDMe210
Forhåndsinnstilte integrerte kontroller	Dali
Programmerbare dimmingsalternativer	ALO/CLO/Dynadim/Lineswitch/ AmpDim
Oppstartstid for dimming	5 min
Hastighet for nedjustering	0,54 %/sec
Hastighet for oppjustering	8,33 %/sec
Justeringsnivå	50%-100%

Mekanisk og innfatning

Armatnrhus	C2
------------	----

Godkjenning og bruk

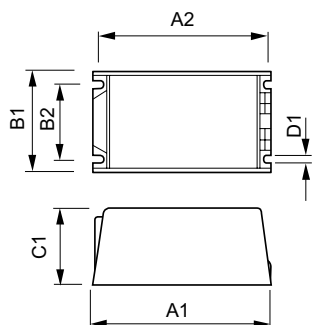
Overspenningsvern (vanlig/differensiell)	EN61547 (L-L 2kV, L-G 4kV), 10kV TIL kV
--	--

IP-klassifisering for armatur	34
Aktiv temperaturbeskyttelse	Yes
EMI 9 kHz ... 300 MHz	CISPR 15 utgave 7.2
EMI 30 MHz ... 1000 MHz	-
Sikkerhetsstandard	IEC 607, 609, 926, 928 [No Standard for HID Lamp drivers exists. Requirements in these standards to be used if considered relevant for the product.]
Kvalitetsstandard	ISO 9000:2000
Miljøstandard	ISO 14001
Standard for utslipp av harmonisk strøm	IEC 61000-3-2
Vibrasjonsstandard	IEC 68-2-6 Fc (10-150Hz, 5G)
Støtstandard	IEC 68-2-29 Eb (10G/16ms)
Fuktighetsstandard	EN 61347-2-12 clause 11
Godkjenningsmerker	F-merke CE merke ENEC sertifikat VDE-EMV sertifikat
Støynivå	< 30 dB(A)

Produktdata

Fullstendig produktkode	871829122261300
Produktnavn for bestilling	HID-DV PROG Xt 250 CDO C2 208-277V
EAN/UPC – produkt	8718291222613
Bestillingskode	22261300
Teller – antall per pakke	1
Teller – pakker per utvendige boks	6
Materialenr. (12NC)	913700679666
Nettovekt (stykk)	1,420 kg

Målskisse



HID-DV PROG Xt 250 CDO C2 208-277V

Product

HID-DV PROG Xt 250 CDO C2 208-277V

DynaVision Programmable Xtreme for CDO

