



DynaVision Programmable Xtreme for SON

HID-DV PROG Xt 150 SON C1 208-277V

Highly reliable and flexible electronic drivers for SON lamps; designed to save energy via integrated controls, and to reduce maintenance costs thanks to 80,000-hour lifetime and integrated lightning protection. The DynaVision Programmable product family is the perfect basis for any sort of lighting management solution.

Produktdata

Generell informasjon	
Kode for bruksområde	-
Type lyskilde	SON
Antall lyskilder	1 stykk/enhet
Egnet til bruk utendørs	Yes
Antall produkter på MCB (16A type B) (nom.)	5
Standard lyskilde valgt	SON150
Automatisk omstart	Yes
Drift og elektrisk	
Inngangsspenning	208-240-277 V
Inngangsfrekvens	50 til 60 Hz
Minimum nettspenning ved drift (min)	172 V
Driftsfrekvens (nom.)	0.40 kHz
Strømfaktor 100 % belastning (nom.)	0,99
Tennspenning (maks.)	5 kV
Tid før tenningen slås av (maks.)	20 min
Nettspenningstypelse (AC)	188-305V

Nettspenningssikkerhet (AC)	160-305V
Jordlekkasjestrøm (maks.)	0,7 mA
Topp utgangsspenning (maks.)	250 V
Startstrøm-bredde	0,47 ms
lyskildestrømtoleranse	-3%/+3%
Inngangsstrøm (nom.)	0,77 A
Startstrøm-topp (nom.)	52 A

Kabling

Kabelkapasitet, felles utgangsledninger (nom.)	1000 pF
Kabellengde fra enhet til lyskilde	10 m
Lengde på ledningsstripping	10.0-11.0 mm
Forkobling, kontaktkabel, tverrsnitt	0.50-2.50 mm ²
Tilkoblingstype	WAGO series 804

Systemegenskaper

Nominell strøm, forkobling til lyskilde	150 W
Nominell lyskildestrøm for Son	150 W

DynaVision Programmable Xtreme for SON

Systemstrøm for Son	160 W
Lyskildestrøm for Son	147 W
Strømtap for Son	13 W
Strømtap for SON ved dimming	6.5 W

Temperatur

Omgivelsestemperatur (maks.)	50 °C
Omgivelsestemperatur (min.)	-30 °C
Omgivelsestemperatur for lagring (maks.)	50 °C
Omgivelsestemperatur for lagring (min.)	-30 °C
Temperatur for optimal levetid for forkoblingsinnfatningen (nom.)	80 °C
Temperaturpunkt der forkoblingsinnfatningen slås av (min.)	92 °C

Kontroller og dimming

Kontrollgrensesnitt	PROG
Programmerbare lyskildeinnstillinger	CPO140/SON150/CDO150
Forhåndsinnstilte integrerte kontroller	Dali
Programmerbare dimmingsalternativer	ALO/CLO/Dynadimmer/Linesitch/ AmpDim
Oppstartstid for dimming	10 min
Hastighet for nedjustering	1,2 %/sec
Hastighet for oppjustering	16 %/sec
Justeringsnivå	20%-100%

Mekanisk og innfatning

Armaturhus	C1
------------	----

Godkjenning og bruk

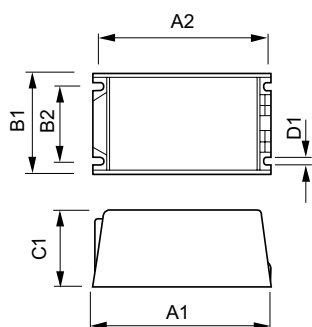
Over spenningsvern (vanlig/differensiell)	EN61547 (L-L 2kV, L-G 4kV), 10kV TIL kV
---	--

IP-klassifisering for armatur	34
Aktiv temperaturbeskyttelse	Yes
EMI 9 kHz ... 300 MHz	CISPR 15 utgave 7.2
EMI 30 MHz ... 1000 MHz	CISPR15 Edition 7.2
Sikkerhetsstandard	IEC 607, 609, 926, 928 [No Standard for HID Lamp drivers exists. Requirements in these standards to be used if considered relevant for the product.]
Kvalitetsstandard	ISO 9000:2000
Miljøstandard	ISO 14001
Standard for utslipp av harmonisk strøm	IEC 61000-3-2
Vibrasjonsstandard	IEC 68-2-6 Fc (10-150Hz, 2G)
Støtstandard	IEC 68-2-29 Eb (10G/16ms)
Fuktighetsstandard	EN 61347-2-12 clause 11
Godkjenningsmerker	F-merke CE merke ENEC sertifikat VDE-EMV sertifikat
Støynivå	< 30 dB(A)

Produktdata

Fullstendig produktkode	871829121226300
Produktnavn for bestilling	HID-DV PROG Xt 150 SON C1 208-277V
EAN/UPC – produkt	8718291212263
Bestillingskode	21226300
Lokal bestillingskode	3381871
Teller – antall per pakke	1
Teller – pakker per utvendige boks	12
Materialenr. (12NC)	913700678866
Nettovekt (stykk)	0,950 kg

Målskisse



HID-DV PROG Xt 150 SON C1 208-277V

Product

HID-DV PROG Xt 150 SON C1 208-277V

DynaVision Programmable Xtreme for SON

