

# PrimaVision Compact for CDM

## HID-PV C 50 /S CDM 220-240V 50/60Hz

Kompakte og lette HID elektroniske forkoblinger med høy kvalitet for optimal og pålitelig ytelse fra CDM-lyskilder på 35, 50 og 70 W

### Produktdata

Generell informasjon	
Type lyskilde	CDM
Antall lyskilder	1 stykk/enhet
Egnet til bruk utendørs	No
Antall produkter på MCB (16A type B) (nom.)	24
Automatisk omstart	Yes

Drift og elektrisk	
Inngangsspenning	220 to 240 V
Inngangsfrekvens	50 til 60 Hz
Driftsfrekvens (nom.)	0.14 kHz
Strømfaktor 100 % belastning (nom.)	0.95
Tennspenning (maks.)	4,0 kV
Tid før tenningen slås av (nom.)	18 min
Nettspenningsytelse (AC)	-10% - +6%
Nettspenningsikkerhet (AC)	-18% - +10%
Jordlekkasjestrøm (maks.)	0,25 mA
Startstrøm-bredde	0,25 ms
Konstant effektavvik	-3% / +3%
Strømtap (nom.)	6 W
Startstrøm-topp (maks.)	26 A

Kabling	
Kabelkapasitet, felles utgangsledninger (nom.)	150 pF
Kabellengde fra enhet til lyskilde	1,5 m
Lengde på ledningsstripping	10.0-11.0 mm
Forkobling, kontaktkabel, tverrsnitt	0.50-2.50 mm <sup>2</sup>
Tilkoblingstype	Insert

Systemegenskaper	
Nominell strøm, forkobling til lyskilde	50 W

Temperatur	
Omgivelsestemperatur (maks.)	55 °C
Omgivelsestemperatur (min.)	-20 °C
Omgivelsestemperatur for lagring (maks.)	80 °C
Omgivelsestemperatur for lagring (min.)	-25 °C
Temperatur for optimal levetid for forkoblingsinnfatningen (nom.)	80 °C
Maksimal temperatur for innfatningen (maks)	80 °C

Mekanisk og innfatning	
Armaturhus	/S

## PrimaVision Compact for CDM

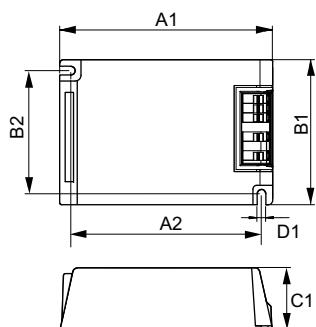
### Godkjenning og bruk

IP-klassifisering	20
Aktiv temperaturbeskyttelse	Yes
EMI 9 kHz ... 300 MHz	CISPR 15 utgave 7.2
Sikkerhetsstandard	IEC 61347-2-3
Kvalitetsstandard	ISO 9000:2000
Miljøstandard	ISO 14001
Standard for utslipp av harmonisk strøm	IEC 61000-3-2
Standard for immunitet mot elektriske forstyrrelser	IEC 61547
Vibrasjonsstandard	IEC68-2-6 F c
Støtstandard	IEC 68-2-29 Eb
Fuktighetsstandard	IEC 928-13
Godkjenningsmerker	CE merke ENEC sertifikat
Støynivå	37 dB(A)

### Produktdata

Fullstendig produktkode	872790093363500
Produktnavn for bestilling	HID-PV C 50 /S CDM 220-240V 50/60Hz
EAN/UPC – produkt	8727900933635
Bestillingskode	93363500
Lokal bestillingskode	3381088
SAP-teller – antall per pakke	1
Teller – pakker per utvendige boks	12
SAP-materialer	913700664966
Nettvekt (stykk)	0,240 kg

### Målskisse



HID-PV C 50 /S CDM 220-240V 50/60Hz

### Product

HID-PV C 50 /S CDM 220-240V 50/60Hz

