



PrimaVision Compact for CDM

HID-PV C 70 /S CDM 220-240V 50/60Hz

Kompakte og lette HID elektroniske forkoblinger med høy kvalitet for optimal og pålitelig ytelse fra CDM-lyskilder på 35, 50 og 70 W

Produktdata

Generell informasjon	
Versjon	ng
Type lyskilde	CDM
Antall lyskilder	1 stykk/enhet
Egnet til bruk utendørs	No
Antall produkter på MCB (16A type B) (nom.)	20
Automatisk omstart	Yes
Drift og elektrisk	
Inngangsspenning	220 to 240 V
Inngangsfrekvens	50 til 60 Hz
Driftsfrekvens (nom.)	0.14 kHz
Strømfaktor 100 % belastning (nom.)	0.95
Tennspenning (maks.)	4,0 kV
Tid før tenningen slås av (nom.)	18 min
Nettspenningsytelse (AC)	-10%/+6%
Nettspenningsikkerhet (AC)	-18%/+10%
Startstrøm-bredde	0,33 ms
Konstant effektavvik	-3%/+3%
Strømtap (nom.)	7.0 W
Startstrøm-topp (maks.)	33 A

Kabling	
Kabelkapasitet, felles utgangsledninger (nom.)	100 pF
Kabellengde fra enhet til lyskilde	1,5 m
Forkobling, kontaktkabel, tverrsnitt	0.50-2.50 mm ²
Tilkoblingstype	Insert
Systemegenskaper	
Nominell strøm, forkobling til lyskilde	70 W
Temperatur	
Omgivelsestemperatur (maks.)	50 °C
Omgivelsestemperatur (min.)	-20 °C
Omgivelsestemperatur for lagring (maks.)	80 °C
Omgivelsestemperatur for lagring (min.)	-25 °C
Temperatur for optimal levetid for forkoblingsinnfatningen (nom.)	80 °C
Maksimal temperatur for innfatningen (maks)	80 °C
Mekanisk og innfatning	
Armaturhus	/S

PrimaVision Compact for CDM

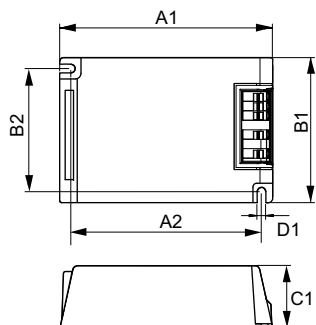
Godkjenning og bruk

Aktiv temperaturbeskyttelse	Yes
EMI 9 kHz ... 300MHz	CISPR 15 utgave 7.2
Sikkerhetsstandard	EN 61347-2-12
Kvalitetsstandard	ISO 9000:2000
Miljøstandard	ISO 14001
Standard for utslipp av harmonisk strøm	EN 61000-3-2
Standard for immunitet mot elektriske forstyrrelser	EN 61547
Vibrasjonsstandard	IEC68-2-6 F c
Støtstandard	IEC 68-2-29 Eb
Fuktighetsstandard	IEC 928-13
Godkjenningsmerker	CE merke ENEC sertifikat
Støynivå	37 dB(A)

Produktdata

Fullstendig produktkode	872790085974400
Produktnavn for bestilling	HID-PV C 70 /S CDM 220-240V 50/60Hz NG
EAN/UPC – produkt	8711500881694
Bestillingskode	85974400
Lokal kode	3381105
Teller – antall per pakke	1
Teller – pakker per utvendige boks	12
Materialenr. (12NC)	913700652966
SAP-nettvekt (stykk)	0,216 kg

Målskisse



HID-PV C 70 /S CDM 220-240V 50/60Hz NG

Product	D1	C1	A1	A2	B1	B2
HID-PV C 70 /S CDM	4,9 mm	32,2	109,6	98,5	74,4	63,7
220-240V 50/60Hz NG		mm	mm	mm	mm	mm

