

PHILIPS

Lighting



HF-Performer III for PL-T/C lamps

HF-P 1/226 PL-T/C III 220-240V 50/60Hz

HF-Performer III PL-T/C er en bærekraftig, slank og høyfrekvent elektronisk forkobling til PL-T- og PL-C-lysrør. Den er ideell til bruk der det kreves høy energieffektivitet. HF-Performer III-serien har et robust design, tilfredsstillende alle relevante internasjonale sikkerhets- og ytelsesstandarder, og er energieffektiv (CELMA EEI A2).

Produktdata

Generell informasjon

Kode for bruksområde	III
Type lyskilde	PL-T/C
Antall lyskilder	2 stykk/enhet
Antall produkter på MCB (16A type B) (nom.)	28
Automatisk omstart	Yes

Drift og elektrisk

Inngangsspenning	220 to 240 V
Inngangsfrekvens	50 til 60 Hz
Driftsfrekvens (maks.)	- kHz
Driftsfrekvens (min.)	42 kHz
Driftsfrekvens (nom.)	45 kHz
Tenningsmetode	Warm Start
Toppfaktor (maks.)	1,7
Strømfaktor 100 % belastning (nom.)	0,95
Tenningsstid (maks.)	0,65 s
Nettspenningsytelse (AC)	-8% - +6%
Nettspenningsikkerhet (AC)	-10% - +10%
Jordlekkasjestrøm (nom.)	0,5 mA

Startstrøm-bredde	0,250 ms
Konstant effektavvik	-2%/+2%
Forkoblingsfaktor (nom.)	1
Strømtap (nom.)	4.25-3.59 W
Startstrøm-topp (maks.)	18 A

Kabling

Koblingstype på inngangsterminaler	Insert
Kabelkapasitet, felles utgangsledninger (nom.)	100 pF
Koblingstype, utgangsterminaler	Insert
Kabellengde fra enhet til lyskilde	1 m
Kabellengde, strømførende kabling	1 m
Lengde på ledningsstripping	8.5-9.5 mm
Dobbelt armatur, enveiskontroll	Not applicable [Master/Slave oper. not applicable]
Tverrsnitt inngangsterminal	0.50-1.50 mm ²
Tverrsnitt utgangsterminal	0.50-1.50 mm ²
Kabelkapasitet, utgangsledninger – jord (nom.)	100 pF

HF-Performer III for PL-T/C lamps

Systemegenskaper

Nominell strøm, forkobling til lyskilde	26 W
Nominell lyskildestrøm for PL-T/C	2x26/26 W
Systemstrøm for PL-T/C	50.6/27.2 W
Strømtap for PL-T/C	5.63/3.61 W
Lyskildestrøm for PL-T/C	45/23.63 W

Temperatur

Omgivelsestemperatur (maks.)	50 °C
Omgivelsestemperatur (min.)	-25 °C
Omgivelsestemperatur for lagring (maks.)	80 °C
Omgivelsestemperatur for lagring (min.)	-40 °C
Temperatur for optimal levetid for forkoblingsinnfatningen (nom.)	75 °C
Maksimal temperatur for innfatningen (maks)	75 °C
Omgivelsestemperatur for tenning (maks.)	50 °C
T-tenning (min.)	-25 °C

Mekanisk og innfatning

Armaturhus	S 103x67x30
------------	-------------

Nøddrift

Nominell lyseffekt etter ett minutt	100% of EBLF
Batterispenning, lyskildetenning	198-254 V
Normal driftsspenning (DC)	220-240 V
Batterispenning, lyskildebetjening	176-254
Batterispenning for garantert drift	176-275 V
Batterispenning for garantert tenning	186-275 V
Nominell lyseffekt etter 5 sekunder	50% of EBLF

Godkjenning og bruk

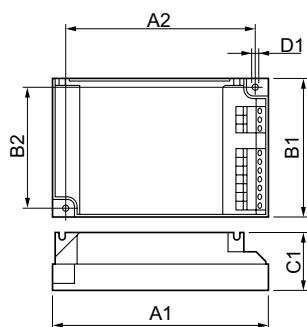
Energieffektivitet	A2/A2BAT
--------------------	----------

IP-klassifisering	IP 20 [Ingress Protection 20]
EMI 9 kHz ... 30 MHz	EN55015
Sikkerhetsstandard	IEC 61347-2-3
Ytelsesstandard	IEC 60929
Kvalitetsstandard	ISO 9000:2000
Miljøstandard	ISO 14001
Standard for utslipp av harmonisk strøm	IEC 61000-3-2
Standard for immunitet mot elektriske forstyrrelser	IEC 61547
Vibrasjonsstandard	IEC68-2-6 F c
Støtstandard	IEC 68-2-29 Eb
Fuktighetsstandard	EN 61347-2-3 clause 11
Godkjenningsmerker	CE merke ENEC sertifikat VDE-EMV sertifikat
Temperaturmerking	Yes
Nødstandard	IEC 60598-2-22
Støynivå	Inaudible

Produktdata

Fullstendig produktkode	872790083423900
Produktnavn for bestilling	HF-P 1/226 PL-T/C III 220-240V
EAN/UPC – produkt	8711500881052
Bestillingskode	83423900
Lokal bestillingskode	3381109
Teller – antall per pakke	1
Teller – pakker per utvendige boks	12
Materialenr. (12NC)	913700648866
Nettvekt (stykk)	0,130 kg

Målskisse



HF-P 1/226 PL-T/C III 220-240V 50/60Hz

Product

HF-P 1/226 PL-T/C III 220-240V

HF-Performer III for PL-T/C lamps

