



# PrimaVision for CDM Elite MW

## HID-PV 315 /S CDM 220-240V 50/60HZ

Highly reliable electronic drivers for medium-wattage lamps: 80,000 hours lifetime for the Xtreme version and 50,000 hours for the non-Xtreme versions

### Produktdata

Generell informasjon	
Versjon	mk1
Type lyskilde	CDM
Antall lyskilder	1 stykk/enhet
Egnet til bruk utendørs	Yes
Antall produkter på MCB (16A type B) (nom.)	4
Standard lyskilde valgt	CDM315
Automatisk omstart	Yes
Drift og elektrisk	
Inngangsspenning	220 to 240 V
Inngangsfrekvens	50 til 60 Hz
Minimum nettspenning ved drift (min)	198 V
Driftsfrekvens (nom.)	0.11 kHz
Tid før tenningen slås av (nom.)	30 min
Nettspenningsytelse (AC)	-8%/+6%
Nettspenningsikkerhet (AC)	-10%/+10%
Jordlekkasjestrøm (maks.)	0,5 mA
Topp utgangsspenning (maks.)	4000 V
lyskildestrømtoleranse	-3%/+3%
Inngangsstrøm (nom.)	1.53 A

Kabling	
Lengde på ledningsstripping	10.0 mm
Forkobling, kontaktkabel, tverrsnitt	0.75-2.50 mm <sup>2</sup>
Tilkoblingstype	Insert
Systemegenskaper	
Nominell strøm, forkobling til lyskilde	315 W
Nominell lyskildestrøm for CDM	315 W
Systemstrøm for CDM	340.5 W
Lyskildestrøm for CDM	315.0 W
Strømtap for CDM	25.5 W
Temperatur	
Omgivelsestemperatur (maks.)	55 °C
Omgivelsestemperatur (min.)	-20 °C
Omgivelsestemperatur for lagring (maks.)	80 °C
Omgivelsestemperatur for lagring (min.)	-25 °C
Temperaturpunkt der forkoblingsinnfatningen slås av (min.)	90 °C
Kontroller og dimming	
Programmerbare lyskildeinnstillinger	-

## PrimaVision for CDM Elite MW

Forhåndsinnstilte integrerte kontroller	-
Programmerbare dimmingsalternativer	-

### Mekanisk og innfatning

Armaturhus	/S
------------	----

### Godkjenning og bruk

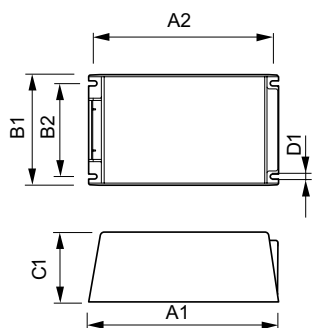
IP-klassifisering for armatur	34
Overspenningsvern 400 V AC	5 min
Aktiv temperaturbeskyttelse	Yes
Sikkerhetsstandard	EN60928, 60926
Kvalitetsstandard	ISO 9000:2000
Miljøstandard	ISO 14001
Standard for utslipp av harmonisk strøm	IEC 61000-3-2
Vibrasjonsstandard	IEC 68-2-6 Fc (10-150Hz, 2G)
Støtstandard	IEC 68-2-29 Eb (10G/16ms)
Fuktighetsstandard	EN 61347-2-12 clause 11

Godkjenningsmerker	CE merke ENEC sertifikat CB Certificate
Støynivå	37 dB(A)

### Produktdata

Fullstendig produktkode	697013372877200
Produktnavn for bestilling	HID-PV 315 /S CDM 220-240V 50/60Hz
EAN/UPC – produkt	6970133728772
Bestillingskode	72877200
Teller – antall per pakke	1
Teller – pakker per utvendige boks	4
SAP-materialer	913700639480
Nettovekt (stykk)	2,500 kg

### Målskisse



HID-PV 315 /S CDM 220-240V 50/60Hz

Product	D1	C1	A1	A2	B1	B2
HID-PV 315 /S CDM 220-240V 50/60Hz	4,2 mm	60,0 mm	215,0 mm	204,5 mm	128,5 mm	111,5 mm

