

HF-Regulator II for PL-T/C

HF-R 1 26-42 PL-T/C EII 220-240V 50/60Hz

Kompakt, høyfrekvent elektronisk dimmeforkobling med den analoge protokollen (1-10 V) for PL-T, PL-C- og PL-R-lyskilder

Produktdata

Generell informasjon		Forkoblingsfaktor (nom.)	
Kode for bruksområde	EII		0,99
Versjon	mk3	Strømtap (nom.)	4,8-5,0 W
Type lyskilde	PL-T/C	Startstrøm-topp (maks.)	27 A
Antall lyskilder	1 stykk/enhet	Kabling	
Antall produkter på MCB (16A type B) (nom.)	28	Koblingstype på inngangsterminaler	Insert
Automatisk omstart	Yes	Kabelkapasitet, felles utgangsledninger (nom.)	30 pF
Drift og elektrisk		Koblingstype, utgangsterminaler	Insert
Inngangsspenning	220 to 240 V	Koblingstype på inngangsterminaler	Insert
Inngangsfrekvens	50 til 60 Hz	Lengde på ledningsstripping	7,5-8,5 mm
Driftsfrekvens (maks.)	100 kHz	Dobbelt armatur, enveiskontroll	Not applicable [Master/Slave oper. not applicable]
Driftsfrekvens (min.)	40 kHz	Kontrollinngangsterminal, tverrsnitt	0,50-1,50 mm ²
Tenningsmetode	Programmed Start	Tverrsnitt inngangsterminal	0,50-1,50 mm ²
Toppfaktor (maks.)	1,7	Tverrsnitt utgangsterminal	0,50-1,50 mm ²
Strømfaktor 100 % belastning (nom.)	0,95	Kabelkapasitet, utgangsledninger – jord (nom.)	75 pF
Tenningsstid (maks.)	1,5 s	Systemegenskaper	
Nettspenningsytelse (AC)	-8%-+6%	Nominell strøm, forkobling til lyskilde	26-42 W
Nettspenningsikkerhet (AC)	-10%-+10%	Temperatur	
Jordlekkasjestrøm (maks.)	0,5 mA	Omgivelsestemperatur (maks.)	50 °C
Startstrøm-bredde	0,35 ms		
Konstant effektavvik	-2%/+2%		

HF-Regulator II for PL-T/C

Omgivelsestemperatur (min.)	-20 °C
Omgivelsestemperatur for lagring (maks.)	80 °C
Omgivelsestemperatur for lagring (min.)	-25 °C
Temperatur for optimal levetid for forkoblingsinnfatningen (nom.)	65 °C
Maksimal temperatur for innfatningen (maks)	75 °C
Stabil temperatur ved bruk av lyskilden	Not Specified
Omgivelsestemperatur for tenning (maks.)	50 °C
T-tenning (min.)	0 °C

Kontroller og dimming

Kontrollgrensesnitt	1-10V
Justeringsområde, strøm	1%-100%
Kontrollinngangsbeskyttelse	Yes (Basic insulation)

Mekanisk og innfatning

Armaturhus	S 123x79x33
------------	-------------

Nøddrift

Batterispenning, lyskildetenning	198-254 V
Batterispenning, lyskildebetjening	176-254

Godkjenning og bruk

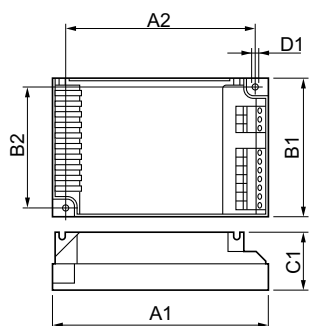
Energieffektivitet	A1 BAT
IP-klassifisering	IP 20 [Ingress Protection 20]
EMI 9 kHz ... 30 MHz	EN55015
EMI 30 MHz ... 1000 MHz	EN55022 level B
Sikkerhetsstandard	IEC 61347-2-3

Ytelsesstandard	IEC 60929
Kvalitetsstandard	ISO 9000:2000
Miljøstandard	ISO 14001
Standard for utslipp av harmonisk strøm	IEC 61000-3-2
Standard for immunitet mot elektriske forstyrrelser	IEC 61547
Vibrasjonsstandard	IEC68-2-6 F c
Støtstandard	IEC 68-2-29 Eb
Fuktighetsstandard	EN 61347-2-3 clause 11
Godkjenningsmerker	CE merke ENEC sertifikat VDE-EMV sertifikat
Temperaturmerking	Yes
Nødstandard	IEC 60598-2-22
Støynivå	Inaudible

Produktdata

Fullstendig produktkode	872790080971800
Produktnavn for bestilling	HF-R 1 26-42 PL-T/C EII 220-240V 50/60Hz
EAN/UPC – produkt	8711500880765
Bestillingskode	80971800
Lokal bestillingskode	3254154
Teller – antall per pakke	1
Teller – pakker per utvendige boks	12
Materialenr. (12NC)	913700626666
Nettvekt (stykk)	0,200 kg

Målskisse



HF-R 1 26-42 PL-T/C EII 220-240V 50/60Hz

Product

HF-R 1 26-42 PL-T/C EII 220-240V 50/60Hz

HF-Regulator II for PL-T/C

