

# HF-Regulator II for PL-T/C

## HF-R 2 26-42 PL-T/C EII 220-240V 50/60Hz

Kompakt, høyfrekvent elektronisk dimmeforkobling med den analoge protokollen (1-10 V) for PL-T, PL-C- og PL-R-lyskilder

### Produktdata

Generell informasjon		Forkoblingsfaktor (nom.)	
Kode for bruksområde	EII		0,99
Versjon	mk3	Strømtap (nom.)	6.5-7.5 W
Type lyskilde	PL-T/C	Startstrøm-topp (maks.)	45 A
Antall lyskilder	2 stykk/enhet	<b>Kabling</b>	
Antall produkter på MCB (16A type B) (nom.)	12	Koblingstype på inngangsterminaler	Insert
Automatisk omstart	Yes	Kabelkapasitet, felles utgangsledninger (nom.)	30 pF
<b>Drift og elektrisk</b>		Koblingstype, utgangsterminaler	Insert
Inngangsspenning	220 to 240 V	Koblingstype på inngangsterminaler	Insert
Inngangsfrekvens	50 til 60 Hz	Lengde på ledningsstripping	7.5-8.5 mm
Driftsfrekvens (maks.)	100 kHz	Dobbelt armatur, enveiskontroll	Not advisable [ Master/Slave operation not advised]
Driftsfrekvens (min.)	40 kHz	Kontrollinngangsterminal, tverrsnitt	0.50-1.50 mm <sup>2</sup>
Tenningsmetode	Programmed Start	Tverrsnitt inngangsterminal	0.50-1.50 mm <sup>2</sup>
Toppfaktor (maks.)	1,7	Tverrsnitt utgangsterminal	0.50-1.50 mm <sup>2</sup>
Strømfaktor 100 % belastning (nom.)	0,95	Kabelkapasitet, utgangsledninger – jord (nom.)	75 pF
Tenningsstid (maks.)	1,5 s	<b>Systemegenskaper</b>	
Nettspenningsytelse (AC)	-8%-+6%	Nominell strøm, forkobling til lyskilde	26-42 W
Nettspenningsikkerhet (AC)	-10%-+10%	<b>Temperatur</b>	
Jordlekkasjestrøm (maks.)	0,5 mA	Omgivelsestemperatur (maks.)	50 °C
Startstrøm-bredde	0,35 ms		
Konstant effektavvik	-2%/+2%		

## HF-Regulator II for PL-T/C

Omgivelsestemperatur (min.)	-20 °C
Omgivelsestemperatur for lagring (maks.)	80 °C
Omgivelsestemperatur for lagring (min.)	-25 °C
Temperatur for optimal levetid for forkoblingsinnfatningen (nom.)	65 °C
Maksimal temperatur for innfatningen (maks)	75 °C
Stabil temperatur ved bruk av lyskilden	Not Specified
Omgivelsestemperatur for tenning (maks.)	50 °C
T-tenning (min.)	0 °C

### Kontroller og dimming

Kontrollgrensesnitt	1-10V
Justeringsområde, strøm	1%-100%
Kontrollinngangsbeskyttelse	Yes (Basic insulation)

### Mekanisk og innfatning

Armaturhus	S 123x79x33
------------	-------------

### Nøddrift

Batterispenning, lyskildetenning	198-254 V
Batterispenning, lyskildebetjening	176-254

### Godkjenning og bruk

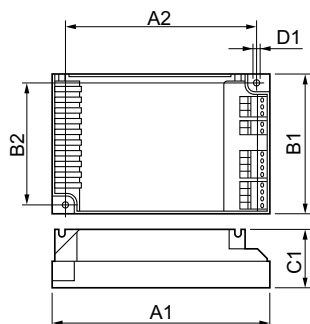
Energieffektivitet	A1 BAT
IP-klassifisering	IP 20 [ Ingress Protection 20]
EMI 9 kHz ... 30 MHz	EN55015
EMI 30 MHz ... 1000 MHz	EN55022 level B
Sikkerhetsstandard	IEC 61347-2-3

Ytelsesstandard	IEC 60929
Kvalitetsstandard	ISO 9000:2000
Miljøstandard	ISO 14001
Standard for utslipp av harmonisk strøm	IEC 61000-3-2
Standard for immunitet mot elektriske forstyrrelser	IEC 61547
Vibrasjonsstandard	IEC68-2-6 F c
Støtstandard	IEC 68-2-29 Eb
Fuktighetsstandard	EN 61347-2-3 clause 11
Godkjenningsmerker	CE merke ENEC sertifikat VDE-EMV sertifikat
Temperaturmerking	Yes
Nødstandard	IEC 60598-2-22
Støynivå	Inaudible

### Produktdata

Fullstendig produktkode	872790080972500
Produktnavn for bestilling	HF-R 2 26-42 PL-T/C EII 220-240V 50/60Hz
EAN/UPC – produkt	8711500880758
Bestillingskode	80972500
Lokal bestillingskode	3254155
SAP-teller – antall per pakke	1
Teller – pakker per utvendige boks	12
SAP-materialer	913700626566
Nettvekt (stykk)	0,230 kg

## Målskisse



HF-R 2 26-42 PL-T/C EII 220-240V 50/60Hz

### Product

HF-R 2 26-42 PL-T/C EII 220-240V 50/60Hz

## HF-Regulator II for PL-T/C

