



HF-REGULATOR II Analog for TL-D

HF-R 418 TL-D EII 220-240V 50/60Hz

Høyfrekvent elektronisk dimmeforkobling med den analoge protokollen (1–10 V) for TL-D-lyskilder

Produktdata

Generell informasjon	
Kode for bruksområde	EII
Versjon	mk1
Type lyskilde	TL-D
Antall lyskilder	4 stykk/enhet
Antall produkter på MCB (16A type B) (nom.)	12
Automatisk omstart	Yes
Drift og elektrisk	
Inngangsspenning	220 to 240 V
Inngangsfrekvens	50 til 60 Hz
Driftsfrekvens (maks.)	97 kHz
Driftsfrekvens (min.)	46 kHz
Tenningsmetode	Programmed Start
Toppfaktor (maks.)	1,7
Strømfaktor 100 % belastning (nom.)	0.98
Tenningsstid (maks.)	0,2 s
Nettspenningsytelse (AC)	-8% - +6%
Nettspenningsikkerhet (AC)	-10% - +10%
Jordlekkasjestrøm (maks.)	0,5 mA
Startstrøm-bredde	0,40 ms
Strømtap (nom.)	13,4 W

Startstrøm-topp (maks.)	45 A
Kabling	
Koblingstype på inngangsterminaler	WAGO 251 universal connector [Suitable for both automatic wiring (ALF and ADS) and manual wiring]
Koblingstype, utgangsterminaler	WAGO 251 universal connector [Suitable for both automatic wiring (ALF and ADS) and manual wiring]
Koblingstype på inngangsterminaler	WAGO 251 universal connector [Suitable for both automatic wiring (ALF and ADS) and manual wiring]
Lengde på ledningsstripping	8.0-9.0 mm
Dobbelt armatur, enveiskontroll	- [not specified]
Kontrollinngangsterminal, tverrsnitt	0.50-1.00 mm ²
Tverrsnitt inngangsterminal	0.50-1.00 mm ²
Tverrsnitt utgangsterminal	0.50-1.00 mm ²
Automatisk kobling (ALF/ADS) kabeltverrsnitt	0.5 mm ²
Systemegenskaper	
Nominell strøm, forkobling til lyskilde	18 W

HF-REGULATOR II Analog for TL-D

Temperatur

Omgivelsestemperatur (maks.)	50 °C
Omgivelsestemperatur (min.)	-20 °C
Omgivelsestemperatur for lagring (maks.)	80 °C
Omgivelsestemperatur for lagring (min.)	-25 °C
Stabil temperatur ved bruk av lyskilden	Not Specified
Omgivelsestemperatur for tenning (maks.)	50 °C
T-tenning (min.)	0 °C

Kontroller og dimming

Kontrollgrensesnitt	1-10V
Justeringsområde, strøm	1%-100%
Kontrollinngangsbeskyttelse	Yes (Basic insulation)

Mekanisk og innfatning

Armaturhus	L 359x39x22
------------	-------------

Nøddrift

Batterispenning, lyskildetennning	196 V
Batterispenning, lyskildebetjening	154-276

Godkjenning og bruk

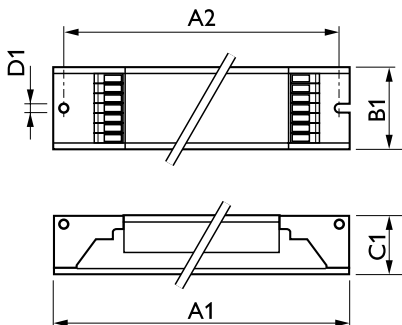
Energieffektivitet	A1 BAT
IP-klassifisering	IP 20 [Ingress Protection 20]
EMI 9 kHz ... 30 MHz	EN55015
EMI 30 MHz ... 1000 MHz	EN55022 level B
Sikkerhetsstandard	IEC 61347-2-3

Ytelsesstandard	IEC 60929
Kvalitetsstandard	ISO 9000:2000
Miljøstandard	ISO 14001
Standard for utslipp av harmonisk strøm	IEC 61000-3-2
Standard for immunitet mot elektriske forstyrrelser	IEC 61547
Vibrasjonsstandard	IEC68-2-6 F c
Støtstandard	IEC 68-2-29 Eb
Fuktighetsstandard	EN 61347-2-3 clause 11
Godkjenningsmerker	CE merke ENEC sertifikat VDE-EMV sertifikat
Temperaturmerking	Yes
Nødstandard	IEC 60598-2-22
Støynivå	Inaudible

Produktdata

Fullstendig produktkode	871150091366130
Produktnavn for bestilling	HF-R 418 TL-D EII 220-240V 50/60Hz
EAN/UPC – produkt	8711500913661
Bestillingskode	91366130
Lokal bestillingskode	3353807
SAP-teller – antall per pakke	1
SAP-teller – pakker per utvendige	10
SAP-materialer	913700614666
SAP-nettvekt (stykk)	0,370 kg

Målskisse



HF-R 418 TL-D EII 220-240V 50-60Hz

Product

HF-R 418 TL-D EII 220-240V 50/60Hz

HF-REGULATOR II Analog for TL-D

