



# HF-Regulator Intelligent Touch DALI for TL5/TL-D/PL-L lamps

## HF-R TD 280 TL5/PL-L EII 220-240V

Denne intelligente høyfrekvente elektroniske dimmeforkoblingen bruker DALI eller trykknapp til lysstyring av lysrør. Den oppfyller A1BAT-kravene og kommer dermed kommende lovgivning i forkjøpet. Du kan avlese strømforbruket på systemet med en egen kommando, og med en annen kommando kan du finne ut hvilken lyskildeeffekt som er tilkoblet. Kombinert med kontroller er det mulig å oppnå ytterligere energibesparelser.

### Produktdata

Generell informasjon		Tenningsmetode	
Kode for bruksområde	E+	Tenningsmetode	Warm Start
Versjon	mk1	Toppfaktor (maks.)	1,7
Type lyskilde	TL5/PL-L	Strømfaktor 100 % belastning (nom.)	0,95
Antall lyskilder	2 stykk/enhet	Tenningstid (maks.)	0,2 s
Antall produkter på MCB (16A type B) (nom.)	9	Nettspenningsytelse (AC)	-8% - +6%
Automatisk omstart	Yes	Nettspenningsikkerhet (AC)	-10% - +10%
Drift og elektrisk		Jordlekkasjestrøm (maks.)	0,5 mA
Inngangsspenning	220 to 240 V	Startstrøm-bredde	0,35 ms
Inngangsfrekvens	50 til 60 Hz	Strømforbruk ved standby (maks.)	0,25 W
Driftsfrekvens (maks.)	- kHz	Forkoblingsfaktor (nom.)	1,0
Driftsfrekvens (min.)	- kHz	Strømtap (nom.)	11,3 W
		Startstrøm-topp (maks.)	35 A

# HF-Regulator Intelligent Touch DALI for TL5/TL-D/PL-L lamps

Kabling	
Koblingstype på inngangsterminaler	WAGO 251 universal connector [ Suitable for both automatic wiring (ALF and ADS) and manual wiring]
Kabelkapasitet, felles utgangsledninger (maks.)	150 pF
Koblingstype, utgangsterminaler	WAGO 251 universal connector [ Suitable for both automatic wiring (ALF and ADS) and manual wiring]
Koblingstype på inngangsterminaler	WAGO 251 universal connector [ Suitable for both automatic wiring (ALF and ADS) and manual wiring]
Lengde på ledningsstripping	8.0-9.0 mm
Dobbelt armatur, enveiskontroll	- [ not specified]
Kontrollinngangsterminal, tverrsnitt	0.50-1.00 mm <sup>2</sup>
Tverrsnitt inngangsterminal	0.50-1.00 mm <sup>2</sup>
Tverrsnitt utgangsterminal	0.50-1.00 mm <sup>2</sup>
Automatisk kobling (ALF/ADS) kabeltverrsnitt	0.5 mm <sup>2</sup>
Kabelkapasitet, utgangsledninger – jord (maks.)	150 pF

## Systemegenskaper

Nominell strøm, forkobling til lyskilde	80 W
---	------

## Temperatur

Omgivelsestemperatur (maks.)	50 °C
Omgivelsestemperatur (min.)	15 °C
Omgivelsestemperatur for lagring (maks.)	80 °C
Omgivelsestemperatur for lagring (min.)	-40 °C
Temperatur for optimal levetid for forkoblingsinnfatningen (maks.)	75 °C
Maksimal temperatur for innfatningen (maks)	75 °C
Stabil temperatur ved bruk av lyskilden	Not Specified
Omgivelsestemperatur for tenning (maks.)	50 °C
T-tenning (min.)	0 °C

## Kontroller og dimming

Kontrollgrensesnitt	TD
Justeringsområde, strøm	1%-100%
Kontrollinngangsbeskyttelse	Yes (Basic insulation)

## Mekanisk og innfatning

Armaturhus	L 425x30x21
------------	-------------

Nøddrift	
Batterispenning, lyskildetenning	220 V
Batterispenning, lyskildebetjening	154-276

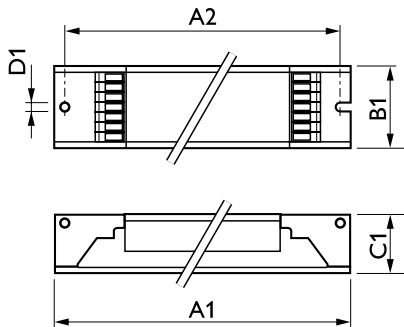
Godkjenning og bruk	
Energieffektivitet	A1
IP-klassifisering	IP 20 [ Ingress Protection 20]
EMI 9 kHz ... 30 MHz	EN55015
EMI 30 MHz ... 1000 MHz	EN55022 level B
Sikkerhetsstandard	IEC 61347-2-3
Ytelsesstandard	IEC 60929
Kvalitetsstandard	ISO 9000:2000
Miljøstandard	ISO 14001
Standard for utslipp av harmonisk strøm	IEC 61000-3-2
Standard for immunitet mot elektriske forstyrrelser	IEC 61547
Vibrasjonsstandard	IEC68-2-6 F c
Støtstandard	IEC 68-2-29 Eb
Fuktighetsstandard	EN 61347-2-3 clause 11
Godkjenningsmerker	EMC CE merke ENEC sertifikat CCC certificate
Temperaturmerking	Yes
Nødstandard	IEC 60598-2-22
Støynivå	30 dB(A)

## Produktdata

Fullstendig produktkode	871150091067730
Produktnavn for bestilling	HF-Ri TD 280 TL5/PL-L E+ 220-240V
EAN/UPC – produkt	8711500910677
Bestillingskode	91067730
Lokal bestillingskode	3381199
SAP-teller – antall per pakke	1
SAP-teller – pakker per utvendige	12
SAP-materialer	913700609666
SAP-nettvekt (stykk)	0,417 kg

## HF-Regulator Intelligent Touch DALI for TL5/TL-D/PL-L lamps

### Målskisse



#### Product

HF-Ri TD 280 TL5/PL-L E+ 220-240V

HF-R TD 280 TL5/PL-L E+

