



HF-REGULATOR II Analog for TL5

HF-R 280 TL5/PL-L EII 220-240V 50/60Hz

Høyfrekvent elektronisk dimmeforkobling med den analoge protokollen (1–10 V) for TL5 HE/HO- og TL5 Eco-lyskilder

Produktdata

Generell informasjon		Startstrøm-topp (maks.)	
Kode for bruksområde	EII		40 A
Versjon	mk2	Kabling	
Type lyskilde	TL5/PL-L	Koblingstype på inngangsterminaler	WAGO 251 universal connector [Suitable for both automatic wiring (ALF and ADS) and manual wiring]
Antall lyskilder	2 stykk/enhet	Koblingstype, utgangsterminaler	WAGO 251 universal connector [Suitable for both automatic wiring (ALF and ADS) and manual wiring]
Antall produkter på MCB (16A type B) (nom.)	9	Koblingstype på inngangsterminaler	WAGO 251 universal connector [Suitable for both automatic wiring (ALF and ADS) and manual wiring]
Automatisk omstart	Yes	Lengde på ledningsstripping	8.0-9.0 mm
Drift og elektrisk		Dobbelt armatur, enveiskontroll	- [not specified]
Inngangsspenning	220 to 240 V	Kontrollinngangsterminal, tverrsnitt	0.50-1.00 mm ²
Inngangsfrekvens	50 til 60 Hz	Tverrsnitt inngangsterminal	0.50-1.00 mm ²
Driftsfrekvens (maks.)	105 kHz	Tverrsnitt utgangsterminal	0.50-1.00 mm ²
Driftsfrekvens (min.)	44 kHz	Automatisk kobling (ALF/ADS) kabeltverrsnitt	0.5 mm ²
Tenningsmetode	Programmed Start	Systemegenskaper	
Toppfaktor (maks.)	1,7	Nominell strøm, forkobling til lyskilde	80 W
Strømfaktor 100 % belastning (nom.)	0,96		
Tenningsstid (maks.)	0,2 s		
Nettspenningsytelse (AC)	-8% - +6%		
Nettspenningsikkerhet (AC)	-10% - +10%		
Jordlekkasjestrøm (maks.)	0,5 mA		
Startstrøm-bredde	0,15 ms		
Strømtap (nom.)	13,2 W		

HF-REGULATOR II Analog for TL5

Temperatur

Omgivelsestemperatur (maks.)	50 °C
Omgivelsestemperatur (min.)	-20 °C
Omgivelsestemperatur for lagring (maks.)	80 °C
Omgivelsestemperatur for lagring (min.)	-25 °C
Stabil temperatur ved bruk av lyskilden	Not Specified
Omgivelsestemperatur for tenning (maks.)	50 °C
T-tenning (min.)	0 °C

Kontroller og dimming

Kontrollgrensesnitt	1-10V
Justeringsområde, strøm	1%-100%
Kontrollinngangsbeskyttelse	Yes (Basic insulation)

Mekanisk og innfatning

Armaturhus	L 425x30x21
------------	-------------

Nøddrift

Batterispenning, lyskildetenning	220 V
Batterispenning, lyskildebetjening	220-276

Godkjenning og bruk

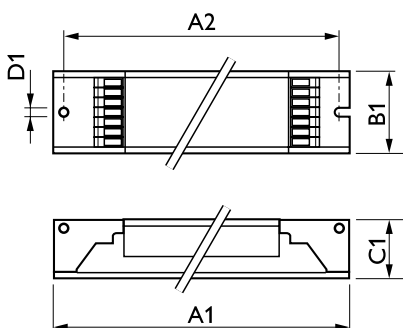
Energieffektivitet	A1 BAT
IP-klassifisering	IP 20 [Ingress Protection 20]
EMI 9 kHz ... 30 MHz	EN55015
EMI 30 MHz ... 1000 MHz	EN55022 level B
Sikkerhetsstandard	IEC 61347-2-3
Ytelsesstandard	IEC 60929

Kvalitetsstandard	ISO 9000:2000
Miljøstandard	ISO 14001
Standard for utslipp av harmonisk strøm	IEC 61000-3-2
Standard for immunitet mot elektriske forstyrrelser	IEC 61547
Vibrasjonsstandard	IEC68-2-6 F c
Støtstandard	IEC 68-2-29 Eb
Fuktighetsstandard	EN 61347-2-3 clause 11
Godkjenningsmerker	CE merke ENEC sertifikat VDE-EMV sertifikat
Temperaturmerking	Yes
Nødstandard	IEC 60598-2-22
Støynivå	Inaudible

Produktdata

Fullstendig produktkode	871150091065330
Produktnavn for bestilling	HF-R 280 TL5/PL-L EII 220-240V 50/60Hz
EAN/UPC – produkt	8711500910653
Bestillingskode	91065330
Lokal bestillingskode	3381198
SAP-teller – antall per pakke	1
Teller – pakker per utvendige boks	12
SAP-materialer	913700609166
Nettvekt (stykk)	0,417 kg

Målskisse



HF-R 280 TL5/PL-L EII 220-240V 50/60Hz

Product

HF-R 280 TL5/PL-L EII 220-240V 50/60Hz

HF-REGULATOR II Analog for TL5

