

HF-Matchbox Blue

HF-M BLUE 114 LH TL/PL-S/PL-C 230-240V

HF-Matchbox Blue er en rimelig, pålitelig, kompakt og lett høyfrekvensforkobling til bruk med systemeffekt under 25 W i kombinasjon med TL mini-, TL-D-, TL5- og TL5c-, PL-T/C-, and PL-L/S-lamper. HF-M Blue-serien har et robust design, tilfredsstillende alle relevante internasjonale sikkerhets- og ytelsesstandarder, og har et høyt energieffektivitetsindeks (CELMA EEI) på A2.

Produktdata

Generell informasjon	
Type lyskilde	TL/PL-S/PL-C
Antall lyskilder	1 stykk/enhet
Antall produkter på MCB (16A type B) (nom.)	101
Automatisk omstart	Yes
Drift og elektrisk	
Inngangsspenning	230 to 240 V
Inngangsfrekvens	50 til 60 Hz
Strømfaktor 100 % belastning (nom.)	0,64
Tenningstid (maks.)	0,5 s
Nettspenningsytelse (AC)	-8%~+6%
Nettspenningsikkerhet (AC)	-10%~+10%
Strømtap (nom.)	2,9 W
Kabling	
Koblingstype på inngangsterminaler	Insert
Farge på inngangsterminaler	Grey
Farge på utgangsterminaler	Grey
Koblingstype, utgangsterminaler	Insert
Kabellengde fra enhet til lyskilde	1,50 m
Kabellengde, strømførende kabling	0,30 m

Lengde på ledningsstripping	8,0-9,0 mm
Tverrsnitt inngangsterminal	0,50-1,50 mm ²
Tverrsnitt utgangsterminal	0,50-1,50 mm ²

Systemegenskaper

Nominell strøm, forkobling til lyskilde	14 W
Systemstrøm for PL-S	14,1 W
Nominell lyskildestrøm for PL-S	14 W
Strømtap for PL-S	2,2 W
Lampestrøm for PL-S	11,9 W
Systemstrøm for PL-C	14,6 W
Nominell lyskildestrøm for PL-C	14 W
Strømtap for PL-C	2,4 W
Lyskildestrøm for PL-C	12,2 W
Lyskildestrøm for TL	11,8 W
Nominell lyskildestrøm for TL	14 W
Systemstrøm for TL	15,7 W

Temperatur

Omgivelsestemperatur (maks.)	40 °C
Omgivelsestemperatur (min.)	-10 °C

HF-Matchbox Blue

Maksimal temperatur for innfatningen (maks) 75 °C

Mekanisk og innfatning

Armaturhus LH

Nøddrift

Batterispenning, lyskildetennning 194-254 V

Godkjenning og bruk

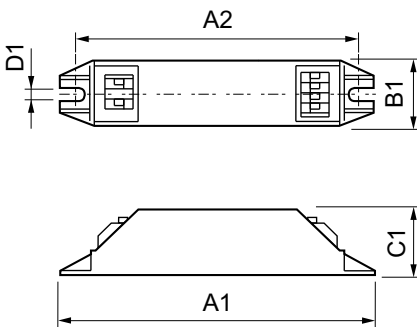
IP-klassifisering IP 20 [Ingress Protection 20]

Godkjenningsmerker F-merke CE merke VDE sertifikat CB Certificate

Produktdata

Fullstendig produktkode	871150053682230
Produktnavn for bestilling	HF-M BLUE 114 LH TL/PL-S/PL-C 230-240V
EAN/UPC – produkt	8711500536822
Bestillingskode	53682230
Teller – antall per pakke	1
Teller – pakker per utvendige boks	50
Materialenr. (12NC)	913700421766
Nettovekt (stykk)	0,036 kg

Målskisse



HF-M BLUE 114 LH TL/PL-S/PL-C 230-240V

Product

HF-M BLUE 114 LH TL/PL-S/PL-C 230-240V

