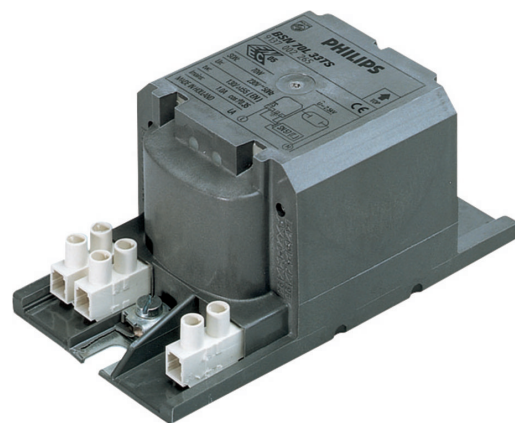


PHILIPS

Lighting



HID-HeavyDuty BSN semi-paralell ten

BSN 70 L33-TS 230V 50Hz HD1-118

Forkobling i impregnert elektromagnetisk kopper/jern for bruk med en ekstern semiparalell tenner for CDM-, CDO-, MH-, HPI (Plus)- og SON-lamper

Produktdata

Generell informasjon	
Kode for bruksområde	L33-A2-TS
Design	HD1-118
Type lyskilde	SON/CDO
Antall lyskilder	1 stykk/enhet
Drift og elektrisk	
Inngangsspenning	230 V
Inngangsfrekvens	50 Hz
Strømfaktor 100 % belastning (nom.)	0,87
Nettspenningsytelse (AC)	-8% - +6%
Nettspenningsikkerhet (AC)	-10% - +10%
Inngangsstrøm med effektfaktorkorreksjon	0.45 A
Inngangsstrøm uten effektfaktorkorreksjon	1.00 A
Strømfaktor uten strømfaktorkompensasjon (nom.)	0,35
Strømtap (nom.)	11.0 W
Kabling	
Lengde på ledningsstripping	7.0 mm
Forkobling, kontaktkabel, tverrsnitt	0.70-6.00 mm ²

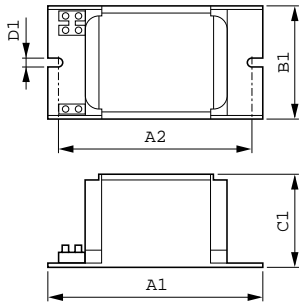
Tilkoblingstype	Screw
Systemegenskaper	
Kondensator	12µF/250V
Nominell strøm, forkobling til lyskilde	70 W
Anbefalt tenner	for SON/CDO lamps SND57 (913700184966) or series digital SUD10 (913700195891)
Temperatur	
Omgivelsestemperatur for lagring (maks.)	130 °C
Omgivelsestemperatur for lagring (min.)	-30 °C
Temperatur på viklingene (maks.)	130 °C
Delta-T, normale forhold	55 °C
Godkjenning og bruk	
Aktiv temperaturbeskyttelse	Yes
Godkjenningsmerker	CE merke ENEC sertifikat
Produktdata	
Fullstendig produktkode	871150005968031
Produktnavn for bestilling	BSN 70 L33-A2-TS 230V 50Hz HD1-118

HID-HeavyDuty BSN semi-parallel ten

EAN/UPC – produkt	8711500059680
Bestillingskode	05968031
SAP-teller – antall per pakke	1
SAP-teller – pakker per utvendige	6

SAP-materialer	913700226526
SAP-nettvekt (stykk)	1,280 kg

Målskisse



BSN 70 L33-TS 230V 50Hz HD1-118

Product

BSN 70 L33-A2-TS 230V 50Hz HD1-118

