



# HID ignitors for series systems

## SUD 10-S 220-240V 50/60HZ

HID-tennere til seriesystemer

### Produktdata

Generell informasjon	
Kode for bruksområde	10-S
Versjon	mk1
Type lyskilde	SON/CDO
Antall lyskilder	1 stykk/enhet

Drift og elektrisk	
Inngangsspenning	220 to 240 V
Inngangsfrekvens	50 til 60 Hz
Tennspenning (maks.)	2,3 kV
Tennspenning (min.)	1,9 kV
Strømtap (nom.)	1.0 W

Kabling	
Forkobling, kontaktkabel, tverrsnitt	4 mm <sup>2</sup>

Systemegenskaper	
Nominell strøm, forkobling til lyskilde	50/70 W

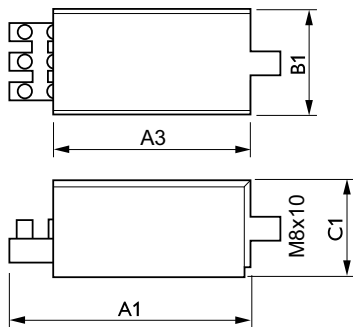
Temperatur	
Omgivelsestemperatur (maks.)	90 °C
Omgivelsestemperatur (min.)	-30 °C
Maksimal temperatur for innfatningen (maks)	105 °C

Produktdata	
Fullstendig produktkode	871150093144330
Produktnavn for bestilling	SUD 10-S 220-240V 50/60Hz
EAN/UPC – produkt	8711500931443
Bestillingskode	93144330
Lokal bestillingskode	3584841
Teller – antall per pakke	1
Teller – pakker per utvendige boks	30
Materialenr. (12NC)	913700195891
Nettovekt (stykk)	0,150 kg

## HID ignitors for series systems

### Målskisse



SUD 10-S 220-240V 50/60Hz

Product	C1	A1	A3	B1
SUD 10-S 220-240V 50/60Hz	32 mm	78 mm	62 mm	36 mm

