



# HID ignitors for series systems

## SUD 40-S 220-240V 50/60HZ

HID-tennere til seriesystemer

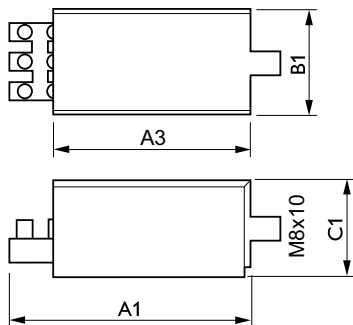
### Produktdata

Generell informasjon	
Kode for bruksområde	40-S
Type lyskilde	SON/MH/CDM/CDO
Antall lyskilder	1 stykk/enhet
Drift og elektrisk	
Inngangsspenning	220 to 240 V
Inngangsfrekvens	50 til 60 Hz
Tennspenning (maks.)	5 kV
Tennspenning (min.)	4 kV
Strømtap (nom.)	1 W
Kabling	
Forkobling, kontaktkabel, tverrsnitt	4 mm <sup>2</sup>
Systemegenskaper	
Nominell strøm, forkobling til lyskilde	150/250/400 W

Temperatur	
Omgivelsestemperatur (maks.)	70 °C
Omgivelsestemperatur (min.)	-30 °C
Maksimal temperatur for innfatningen (maks)	105 °C
Produktdata	
Fullstendig produktkode	871150093035430
Produktnavn for bestilling	SUD 40-S 220-240V 50/60Hz
EAN/UPC – produkt	8711500930354
Bestillingskode	93035430
Teller – antall per pakke	1
Teller – pakker per utvendige boks	30
Materialenr. (12NC)	913700193591
Nettovekt (stykk)	0,156 kg

## HID ignitors for series systems

### Målskisse



SUD 40-S 220-240V 50/60Hz

Product	C1	A1	A3	B1
SUD 40-S 220-240V 50/60Hz	32 mm	78 mm	62 mm	36 mm

