

CoreLine Recessed Spot

RS143Z CFRM GRID 1x2 WH

hvit

CoreLine Recessed Spot er et utvalg av innfelte armaturer som er utformet for å erstatte halogenbaserte armaturer. Det halogenaktige utseendet og den attraktive prisen gjør det enklere for kunder å bytte til LED. Dette produktet gir en naturlig belysningseffekt ved effektbelysning samt øyeblikkelige energibesparelser og mye lengre levetid – en miljøvennlig løsning. Push-in-kobling sørger for rask og enkel montering.

Produktdata

Generell informasjon	
IEC-beskyttelsesklasse	-
CE-merke	CE mark
Materialer	Aluminum
Tilbehørsfarge	hvit

Drift og elektrisk	
Inngangsspenning	- V
Inngangsfrekvens	- Hz

Mekanisk og innfatning	
Total lengde	200 mm
Total bredde	110 mm
Total høyde	53 mm
Mål (høyde x bredde x høyde)	53 x 110 x 200 mm (2.1 x 4.3 x 7.9 in)

Godkjenning og bruk

Ingress beskyttelseskode	IP20 [Fingerbeskyttet]
Mek. støt, beskyttelseskode	IK03 [0.3 J]

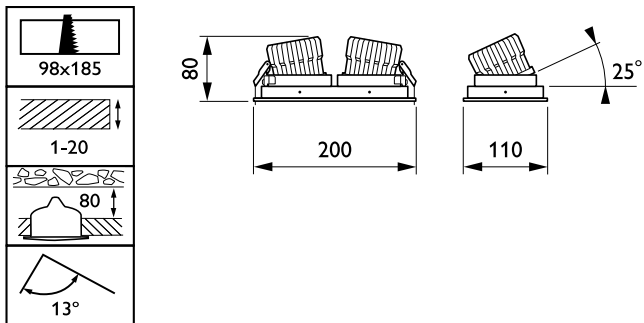
Produktdata

Fullstendig produktkode	871869938833199
Produktnavn for bestilling	RS143Z CFRM GRID 1x2 WH
EAN/UPC – produkt	8718699388331
Bestillingskode	38833199
Teller – antall per pakke	1
Teller – pakker per utvendige boks	12
Materialenr. (12NC)	912401483213
SAP-nettvekt (stykk)	0,350 kg



CoreLine Recessed Spot

Målskisse



CoreLine acc. RS140Z/RS143Z

