



# Zadora LED

## RS049B LED-MS-40-5W-4000-GU10 WH 50W

5 W - 4000 K - hvit

Zadora LED er en serie med innfelte og justerbare downlights for MASTERLED. De leveres som monteringsklare sett (KIT) sammen med MASTER LED-spot MV-lyskilden. MASTER LED-spot gir enorme energibesparelser og reduserer vedlikeholdskostnadene uten at det går på bekostning av lysstyrken, og en investering kan gi eierne en avkastning innen ett år. Den justerbare versjonen kan justeres 30° fra vertikal stilling. Begge lyskildene har en lysstrøm tilsvarende en halogenlampe med en effekt på 50 W. Zadora LED-downlights kommer med overflater i forskjellige farger. De er enkle å vedlikeholde, da du får direkte tilgang til lyskilden.

### Produktdata

Generell informasjon		Drift og elektrisk	
Lyskildestrøm	5 W	Inngangsspenning	220 to 240 V
Lyskildefarge	840 nøytralhvitt	Inngangsfrekvens	50 til 60 Hz
Lyskilde kan byttes ut	Ja	Strømfaktor (min.)	0.7
Forkobling	-	<b>Kontroller og dimming</b>	
Driver/strømenhet/transformator	PSR [ Power supply unit regulating]	Kan dimmes	Ja
Optikktype	40 [ Beam angle 40°]	<b>Mekanisk og innfatning</b>	
Lysstrålespredning fra armatur	40°	Innfatningsmateriale	Plast
Tilkobling	Skruterminal, 3-pols	Reflektormateriale	-
Kabel	-	Optikkmateriale	Polymethyl methacrylate
IEC-beskyttelsesklasse	Sikkerhetsklasse II	Optisk deksel-/linsemateriale	Polykarbonat
CE-merke	CE mark	Festemateriale	Rustfritt stål
Garantiperiode	1 år	Optisk deksel-/linsefinish	Frostet
Konstant lyseffekt	No	Total lengde	145 mm

## Zadora LED

Total bredde	145 mm
Total høyde	145 mm
Total diameter	85 mm
Farge	hvit
Mål (høyde x bredde x høyde)	145 x 145 x 145 mm (5.7 x 5.7 x 5.7 in)

### Godkjenning og bruk

Ingress beskyttelseskode	IP20 [ Fingerbeskyttet]
Mek. støt, beskyttelseskode	IK02 [ 0.2 J standard]

### Innledende ytelse (i samsvar med IEC)

Opprinnelig lysytelse	380 lm
Toleranse for lysytelse	+/-10%
Opprinnelig lyseffekt for LED-armatur	78 lm/W
Oppr. Korr. Fargetemperatur	4000 K
Oppr. Fargegjengivelsesindeks	80
Opprinnelig kromatisitet	(0.38, 0.37) SDCM <5
Opprinnelig inngangseffekt	5 W

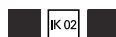
Strømforbruktoleranse	+/-10%
-----------------------	--------

### Bruksforhold

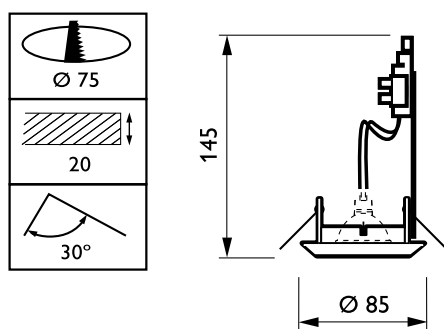
For omgivelsestemperaturer mellom	-20 to +45 °C
-----------------------------------	---------------

### Produktdata

Fullstendig produktkode	871869607013099
Produktnavn for bestilling	RS049B LED-MS-40-5W-4000-GU10 WH 50W
EAN/UPC – produkt	8718696070130
Bestillingskode	07013099
Teller – antall per pakke	1
Teller – pakker per utvendige boks	36
SAP-materialer	912401483105
Nettovekt (stykk)	0,260 kg



### Målskisse



Zadora LED RS049B

