



TownTune asymmetrisk Lyre DTD

BDP273 LED74-4S/830 DW10 CLO SRT SRB 62P

TOWNTUNE ASYMMETRIC LYRE and DTD - LED module 7400 lm - LED - 830 varmhvit - Strømforsyningsenhet med DALI- og SystemReady-grensesnitt - 220 to 240 V - 50 eller 60 Hz - Sikkerhetsklasse I - Bredstrålet 10 - Polycarbonate bowl/cover UV-resistant - Dark gray - Philips standard surge protection level kV - - - Post-top for diameter 62 mm

Som en armaturfamilie forberedt på eksisterende og skalerbare urbane områder, tilbyr TownTune alle de siste lysinnovasjonene med hensyn til ytelse, lyskvalitet og tilkobling. Philips TownTune-familien består av tre medlemmer: en sentral stolpe, en asymmetrisk plugg-versjon og en versjon ved hjelp av en forlengende lyre toppbrakett for stolpe. Hver av disse tre kan tilpasses med et utvalg av forskjellige former for boliger og en valgfri dekorativ ring som kommer i to farger. Ved å ha disse alternativene tilgjengelige, kan du lage din egen belysnings-signatur og gi karakteristisk identitet til distrikter og byer. Armaturfamilien er også utstyrt med QR-kodebasert Philips Service-merke, som støtter installasjons- og vedlikeholdsarbeid, og lar deg lage ditt digitale bibliotek med belysningsutstyr og reservedeler. TownTune gjør også bruk av Philips Ledgine optimalisert lysplattform, slik at du alltid har riktig mengde og retning av lys i gaten din. Videre, takket være SR (System Ready), er TownTune også fremtidssikker og klar til å være paret med både frittstående og avanserte kontroll- og belysningsprogrammer som Interact City.

Produktdata

TownTune asymmetrisk Lyre DTD

Generell informasjon	
Lyskildeseriekode	LED74 [LED module 7400 lm]
Lyskildefarge	830 varmhvit
Lyskilde kan byttes ut	Ja
Antall forkoblingsenheter	1 unit
Driver/strømenhet/transformator	Strømforsyningsenhet med DALI- og SystemReady-grensesnitt
Driver inkludert	Ja
Optisk deksel-/linsetype	PC-UV [Polycarbonate bowl/cover UV-resistant]
Lysstrålespredning fra armatur	7° - 52° x 150°
Kontrollgrensesnitt	DALI
Tilkobling	Internt kontakt
Kabel	-
IEC-beskyttelsesklasse	Sikkerhetsklasse I
Brennbarhetsmerke	For montering på normalt antennbare overflater
CE-merke	CE mark
ENEC-merke	ENEC mark
Garantiperiode	5 år
Utendørs optikktype	Bredstrålet 10
Merknader	* Ved ekstreme omgivelsestemperaturer kan armaturen automatisk dimmes for å beskytte komponentene
Konstant lyseffekt	Yes
Antall produkter på MCB av 16 A type B	31
I samsvar med EU RoHS	Ja
Lyskildetype, motortype	LED
Produktseriekode	BDP273 [TOWNTUNE ASYMMETRIC LYRE and DTD]

Teknisk belysning	
Lysspredning oppover	0
Standardvinkel på stolpetoppen	0°
Standardvinkel sidemontering	-

Drift og elektrisk	
Inngangsspenning	220 to 240 V
Inngangsfrekvens	50 eller 60 Hz
Startstrømforbruk (CLO)	55 W
Gjennomsnittlig strømforbruk (CLO)	56 W
Strømforbruk (CLO)	57 W
Startstrøm	9,6 A
Startstrømtid	0,13 ms
Strømfaktor (min.)	0,97

Kontroller og dimming	
Kan dimmes	Ja

Mekanisk og innfatning	
Innfatningsmateriale	Formstøpt aluminium
Reflektormateriale	Akrylat

Optikkmateriale	Polymethyl methacrylate
Optisk deksel-/linsemateriale	Polymethylmetakrylat
Festemateriale	Aluminium
Monteringsenhet	62P [Post-top for diameter 62 mm]
Optisk deksel-/linseform	Convex lens
Optisk deksel-/linsefinish	Klar
Total høyde	706 mm
Total diameter	477 mm
Effektivt projisert	0,095 m ²
Farge	Dark gray
Mål (høyde x bredde x høyde)	706 x NaN x NaN mm (27.8 x NaN x NaN in)

Godkjenning og bruk

Ingress beskyttelseskode	IP66 [Beskyttet mot støvgjennomtrengning, spylesikker]
Mek. støt, beskyttelseskode	IK09 [10 J]
Overspenningsvern (vanlig/differensiell)	Philips standard surge protection level kV

Innledende ytelse (i samsvar med IEC)

Opprinnelig lysytelse	5600 lm
Toleranse for lysytelse	+/-7%
Opprinnelig lyseffekt for LED-armatur	102 lm/W
Oppr. Korr. Fargetemperatur	3000 K
Oppr. Fargegjengivelsesindeks	>80
Opprinnelig kromatisitet	(0.410, 0.390) SDCM <5
Opprinnelig inngangseffekt	55 W
Strømforbruktoleranse	+/-11%

Ytelse over tid (i samsvar med IEC)

Svikrate på kontrollforkoblinger ved median levetid 100 000 timer	10 %
Lumenvedlikehold ved median levetid* 100 000 timer	L100

Bruksforhold

For omgivelsestemperaturer mellom	-40 to +50 °C
Ytelse for omgivelsestemperatur Tq	25 °C
Maksimalt dimmenivå	10%

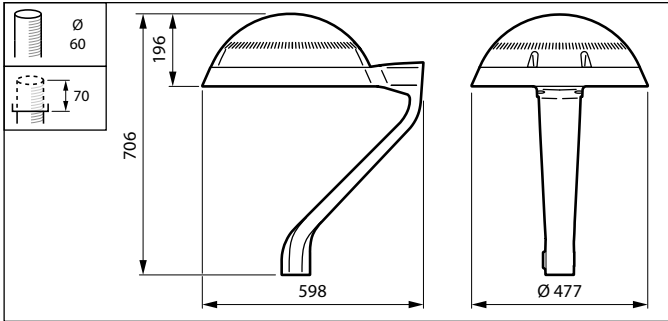
Produktdata

Fullstendig produktkode	871869949772900
Produktnavn for bestilling	BDP273 LED74-4S/830 DW10 CLO SRT SRB 62P
EAN/UPC – produkt	8718699497729
Bestillingskode	49772900
Teller – antall per pakke	1
Teller – pakker per utvendige boks	1
Materialenr. (12NC)	912300024213
SAP-nettvekt (stykk)	10,500 kg



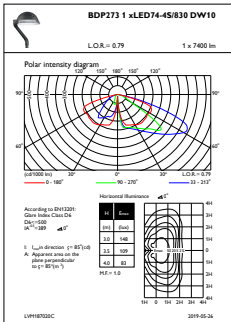
TownTune asymmetrisk Lyre DTD

Målskisse

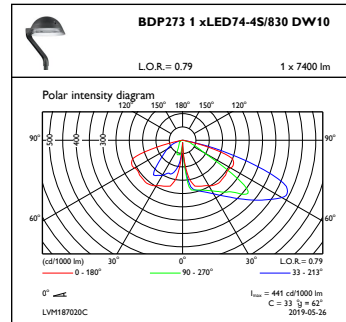


TownTune BDP260-273

Fotometriske data



OFPL1_BDP2731xLED74-4S830DW10



OFPC1_BDP2731xLED74-4S830DW10

