



High Power GearUnits

ECP330 MHN-LA2000W 360-415V

GearUnits - MASTER MHN-LA - 2000 W

Philips er ett av de få selskapene som er i stand til å levere komplette flombelysningsløsning som inneholder alle nødvendige elementer – armaturer, lyskilder og forkoblinger. Våre nyskapende høyeffektive forkoblinger er utformet for å skape en enhetlig god løsning. De høyeffektive forhåndskablede forkoblingsenhetene er beregnet for bruk sammen med lyskastere som egner seg for høyeffektive HID og de kan ikke integrere elektriske komponenter på grunn av begrenset plass eller høy temperatur. En forkoblingsenhet inneholder alle elektriske komponenter (forkoblinger, tennere, kondensatorer), kabling og terminalblokker som er nødvendige for at lampen skal bli tent og lyse med stabil strøm. Forkoblingsenhetene med høy effekt leveres i både IP20-versjoner (ECB330) og IP65-versjoner (ECP330). I tillegg finnes elektroniske forkoblinger (ECM330) i IP20, for ArenaVision MVF403 1000W MHN-LA og for MVF4040 2000W MHN-SE HO. ArenaVision er spesialutviklet for sportsendinger som skal sendes på TV. Elektroniske forkoblinger fjerner helt flimmer-effekten og garanterer på den måten perfekt gjengivelse av av super slow-motionkameraer.

Produktdata

Generell informasjon	
Antall lyskilder	1 [1 pc]
lyskildeseriekode	MHN-LA [MASTER MHN-LA]
lyskildestrøm	2000 W
Kompensasjonskrets	induktiv parallellkompensert
Antall forkoblingsenheter	1 unit
Forkobling	Tradisjonell
Beskyttelse for elektrisk krets	-
Tilkobling	Skruterminal, 3-pols
Brennbarhetsmerke	For montering på normalt antennbare overflater

CE-merke	CE mark
ENEC-merke	-
Produktseriekode	ECP330 [GearUnits]
Drift og elektrisk	
Inngangsspenning	360 to 415 V
Inngangsfrekvens	50 Hz
Tenner	No [-]

High Power GearUnits

Kontroller og dimming

Kan dimmes	No
------------	----

Mekanisk og innfatning

Innfatningsmateriale	Aluminium
Farge	sølv
Mål (høyde x bredde x høyde)	NaN x NaN x NaN mm (NaN x NaN x NaN in)

Godkjenning og bruk

Ingress beskyttelseskode	IP65 [Beskyttet mot støvgjennomtrengning, spylesikker]
Mek. støt, beskyttelseskode	IK10 [20 J vandal-resistent]
Energieffektivitet	A3

Innledende ytelse (i samsvar med IEC)

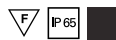
Opprinnelig inngangseffekt	2166 W
----------------------------	--------

Bruksforhold

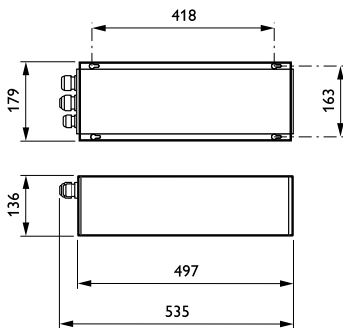
For omgivelsestemperaturer mellom -30 to +55 °C

Produktdata

Fullstendig produktkode	871829106299800
Produktnavn for bestilling	ECP330 MHN-LA2000W 360-415V
EAN/UPC – produkt	8718291062998
Bestillingskode	06299800
SAP-teller – antall per pakke	1
Teller – pakker per utvendige boks	1
SAP-materialer	910925728312
Nettovekt (stykk)	21,350 kg



Målskisse



GearUnits ECB330/ECP330

