



GreenSpace Accent-lyskaster Gen1

ST315T LED39S/840 PSU FR36 BK

GREENSPACE ACCENT PROJECTOR MINI - - - 840 nøytralhvitt - Power supply unit - bredstrålende - Sort

Takket være GreenSpace Accent-familien kan detaljister og bygningsoperatører bytte fra CDM til LED og dra nytte av fordelene fra lyskvaliteten til Philips PerfectAccent, samt betydelige energibesparelser. Alt dette med en rimelig investeringskostnad. GreenSpace Accent Projectors vanlige 3C-adapter og spesifikke lumenpakker gjør ettermontering rask og enkel. For mote- og matbutikker er GreenSpace Accent-lyskaster tilgjengelig med spesielle lysvarianter og LED-oppskrifter, slik at klærne og matvarene kan vises i et best mulig lys. Sjekk vår Mote- og Matkatalogsider for å finne ut mer om CrispWhite, PremiumWhite, Ferskmat kjøtt og Ferskmat champagne.

Produktdata

Generell informasjon		Lysstrålespredning fra armatur	
Antall lyskilder	1 [1 pc]	Kontrollgrensesnitt	-
lyskildeseriekode	-	Tilkobling	-
Lyskjeglevinkel for lyskilde	120 °	Kabel	-
Lyskildefarge	840 nøytralhvitt	IEC-beskyttelsesklasse	Sikkerhetsklasse I
Lyskildefeste	- [-]	Test av glødetråd	Temperatur 650 °C, varighet 5 sek
Lyskilde kan byttes ut	No	Brennbarhetsmerke	For montering på normalt antennebare overflater
Antall forkoblingsenheter	1 unit	CE-merke	CE mark
Driver/strømenhet/transformator	PSU [Power supply unit]	ENEC-merke	ENEC mark
Driver inkludert	Ja	UL-merke	No
Optikktype	WB [bredstrålende]	Garantiperiode	5 år
Optisk deksel-/linsetype	PM [PMMA kuppel/deksel]		

GreenSpace Accent-lyskaster Gen1

Konstant lyseffekt	No
Antall produkter på MCB av 16 A type B	34
I samsvar med EU RoHS	Ja
Produktseriekode	ST315T [GREENSPACE ACCENT PROJECTOR MINI]
Blendingstall CEN	Not applicable

Drift og elektrisk

Inngangsspenning	220 to 240 V
Inngangsfrekvens	50 til 60 Hz
Startstrømforbruk (CLO)	- W
Gjennomsnittlig strømforbruk (CLO)	- W
Startstrøm	18 A
Startstrømtid	250 ms
Strømfaktor (min.)	0.9

Kontroller og dimming

Kan dimmes	No
------------	----

Mekanisk og innfatning

Innfatningsmateriale	Metall-plast
Reflektormateriale	Belegg av polykarbonataluminium
Optikkmateriale	Polycarbonate
Optisk deksel-/linsemateriale	Polymetylmetakrylat
Festemateriale	-
Optisk deksel-/linsefinish	Klar
Total lengde	181 mm
Total bredde	80 mm
Total høyde	250 mm
Total diameter	80 mm
Farge	Sort
Mål (høyde x bredde x høyde)	250 x 80 x 181 mm (9.8 x 3.1 x 7.1 in)

Godkjenning og bruk

Ingress beskyttelseskode	IP20 [Fingerbeskyttet]
--------------------------	-------------------------

Mek. støt, beskyttelseskode	IK02 [0.2 J standard]
-----------------------------	------------------------

Innledende ytelse (i samsvar med IEC)

Opprinnelig lysytelse	3900 lm
Toleranse for lysytelse	+/-10%
Opprinnelig lyseffekt for LED-armatur	129 lm/W
Oppr. Korr. Fargetemperatur	4000 K
Oppr. Fargegjengivelsesindeks	≥80
Opprinnelig kromatisitet	(0.382, 0.380) SDCM <3
Opprinnelig inngangseffekt	31.5 W
Strømforbruktoleranse	+/-10%

Ytelse over tid (i samsvar med IEC)

Svikrate på kontrollforkoblinger ved median levetid *50 000 timer	5 %
Lumenvedlikehold ved median levetid*	L80

Bruksforhold

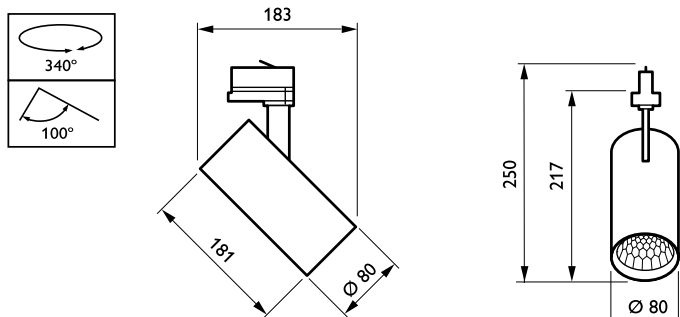
For omgivelsestemperaturer mellom	+10 to +35 °C
Ytelse for omgivelsestemperatur Tq	25 °C
Egnet for tilfeldig veksling mellom av og på	Ikke gjeldende

Produktdata

Fullstendig produktkode	871869996527300
Produktnavn for bestilling	ST315T LED39S/840 PSU FR36 BK
EAN/UPC – produkt	8718699965273
Bestillingskode	96527300
Teller – antall per pakke	1
Teller – pakker per utvendige boks	1
SAP-materialer	910505100341
Nettovekt (stykk)	0,724 kg

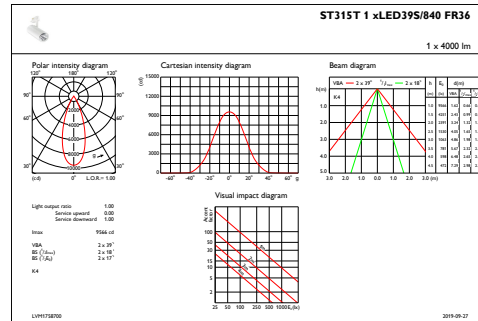
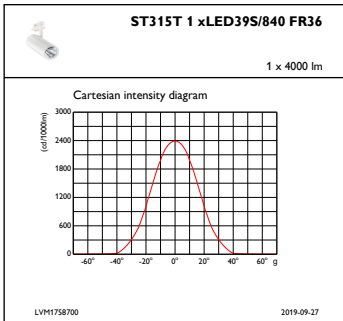


Målskisse



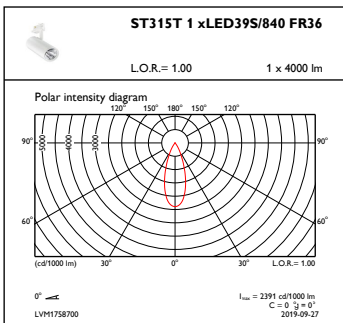
GreenSpace Accent ST315T-ST330T

Fotometriske data



IFCC1_ST315T1xLED39S840FR36

IFAS1_ST315T1xLED39S840FR36



OFPC1_ST315T1xLED39S840FR36

