

SM500T

SM500T LED79S/840 PSU DA20-WB GR

SM500 - LED Module, system flux 7900 lm - 840 nøytralhvitt - Power supply unit - Double asymmetric optic 20° wide beam - grå

Dagens marked er preget av økt salg over Internett og stor konkurranse. Forhandlere vil gjerne skape opplevelser som får kundene til å komme til butikkene deres. SM500T skaper stemning i butikken ved å tilføre kontrast, og bryter opp de tradisjonelle sammenhengende lyslinjene. Du kan velge mellom en rekke ulike former for spredningsvinkler som i kombinasjon med overlegen kvalitet sørger for at varene skiller seg ut samtidig som du kan skape din egen stemning. SM500T er utstyrt med strømskinnekontakter Disse forenkler monteringen, og det er også enkelt å bytte ut eller oppgradere systemet når du gjenbraker eksisterende skinne. Hvis behovene dine endres, kan du tilpasse belysningen ved å endre posisjonen på armaturene langs skinnen. Dette gjør SM500T til et svært fleksibelt verktøy som hjelper deg med å sette stemningen.

Produktdata

Generell informasjon			
Antall lyskilder	1 [1 pc]	Optikktype	DA20-WB [Double asymmetric optic 20° wide beam]
lyskildeseriekode	LED79S [LED Module, system flux 7900 lm]	Optisk deksel-/linsetype	PM [PMMA kuppel/deksel]
Lyskjeglevinkel for lyskilde	- °	Lysstrålespredning fra armatur	115°
Lyskildefarge	840 nøytralhvitt	Tilkobling	Tilkoblingsenhet, 3-pols
Lyskildefeste	- [-]	Kabel	-
Lyskilde kan byttes ut	No	IEC-beskyttelsesklasse	Sikkerhetsklasse I
Antall forkoblingsenheter	1 unit	Montering	3C [3-circuit power track]
Driver/strømenhet/transformator	PSU [Power supply unit]	Test av glødetråd	Temperatur 650 °C, varighet 30 sek
Driver inkludert	Ja	Brennbarhetsmerke	For montering på normalt antennebare overflater

SM500T

CE-merke	CE mark
ENEC-merke	ENEC plus mark
UL-merke	No
Garantiperiode	5 år
Merknader	* – I henhold til Lighting Europes veiledende dokument "Evaluating performance of LED based luminaires – januar 2018": Rent statistisk finnes det ikke noen relevant forskjell i lumenvedlikehold mellom B50 og for eksempel B10. Derfor gjelder B50s verdi for gjennomsnittlig levetid også for B10.
Konstant lyseffekt	No
Antall produkter på MCB av 16 A type B	24
I samsvar med EU RoHS	Ja
Produktseriekode	SM500T [SM500]
Blendingstall CEN	Not applicable

Drift og elektrisk

Inngangsspenning	220-240 V
Inngangsfrekvens	50 til 60 Hz
Spennning, styringssignal	-
Startstrøm	19 A
Startstrømtid	0,280 ms
Strømfaktor (min.)	0.97

Kontroller og dimming

Kan dimmes	No
------------	----

Mekanisk og innfatning

Geometri	-
Innfatningsmateriale	Stål
Reflektormateriale	-
Optikkmateriale	Polymethyl methacrylate
Optisk deksel-/linsemateriale	Polymetylmetakrylat
Forkoblingsbrett-materiale	Stål
Festemateriale	-
Optisk deksel-/linsefinish	Klar
Total lengde	586 mm
Total bredde	184 mm
Total høyde	90 mm

Farge	grå
Mål (høyde x bredde x høyde)	90 x 184 x 586 mm (3.5 x 7.2 x 23.1 in)

Godkjenning og bruk

Ingress beskyttelseskode	IP20 [Fingerbeskyttet]
Mek. støt, beskyttelseskode	IK02 [0.2 J standard]

Innledende ytelse (i samsvar med IEC)

Opprinnelig lysytelse	7900 lm
Toleranse for lysytelse	+/-10%
Opprinnelig lyseffekt for LED-armatur	160 lm/W
Oppr. Korr. Fargetemperatur	4000 K
Oppr. Fargegjengivelsesindeks	≥80
Opprinnelig kromatisitet	(0.38, 0.38) SDCM <3
Opprinnelig inngangseffekt	49.5 W
Strømforbruktoleranse	+/-5%

Ytelse over tid (i samsvar med IEC)

Svikrate på kontrollforkoblinger ved median levetid *50 000 timer	5 %
Lumenvedlikehold ved median levetid* 50 000 timer	L80

Bruksforhold

For omgivelsestemperaturer mellom	+10 to +35 °C
Ytelse for omgivelsestemperatur Tq	25 °C
Egnet for tilfeldig veksling mellom av og på	Nei

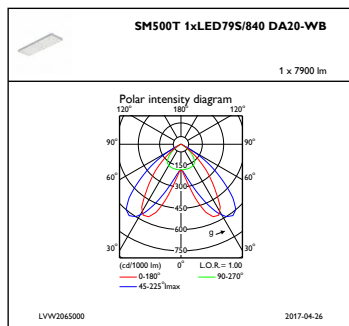
Produktdata

Fullstendig produktkode	871869687034100
Produktnavn for bestilling	SM500T LED79S/840 PSU DA20-WB GR
EAN/UPC – produkt	8718696870341
Bestillingskode	87034100
SAP-teller – antall per pakke	1
SAP-teller – pakker per utvendige	1
SAP-materialer	910504096803
Nettvekt (stykk)	3,000 kg

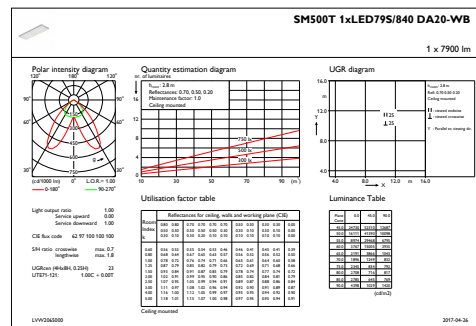


SM500 SM500T

Fotometriske data



IFPC1_SM500T1xLED79S840DA20-WB



IFGU1_SM500T1xLED79S840DA20-WB

