



GreenSpace Accent-lys-kaster Gen1

ST320S LED27S/830 PSU MB WH

GSA PROJECTOR MAXOS FUSION - 830 varmhvit - Power supply unit - Medium beam - hvit

Takket være GreenSpace Accent-familien kan detaljister og bygningsoperatører bytte fra CDM til LED og dra nytte av fordelene fra lyskvaliteten til Philips PerfectAccent, samt betydelige energibesparelser. Alt dette med en rimelig investeringskostnad. GreenSpace Accent Projectors vanlige 3C-adapter og spesifikke lumenpakker gjør ettermontering rask og enkel. For mote- og matbutikker er GreenSpace Accent-lys-kaster tilgjengelig med spesielle lysvarianter og LED-oppskrifter, slik at klærne og matvarene kan vises i et best mulig lys. Sjekk vår Mote- og Matkatalogsider for å finne ut mer om CrispWhite, PremiumWhite, Ferskmat kjøtt og Ferskmat champagne.

Produktdata

Generell informasjon		Test av glødetråd	Temperatur 650 °C, varighet 5 sek
Lyskjeglevinkel for lyskilde	120 °	Brennbarhetsmerke	For montering på normalt antennebare overflater
Lyskildefarge	830 varmhvit	CE-merke	CE mark
Lyskilde kan byttes ut	No	ENEC-merke	ENEC mark
Antall forkoblingsenheter	1 unit	Garantiperiode	5 år
Driver/strømenhet/transformator	PSU [Power supply unit]	Merknader	* – I henhold til Lighting Europes veiledende dokument "Evaluating performance of LED based luminaires – januar 2018": Rent statistisk finnes det ikke noen relevant forskjell i lumenedlikehold mellom B50 og for eksempel B10. Derfor
Driver inkludert	Ja		
Optikktype	MB [Medium beam]		
Lysstrålespredning fra armatur	24°		
Tilkobling	-		
Kabel	-		
IEC-beskyttelsesklasse	Sikkerhetsklasse II		

GreenSpace Accent-lyskaster Gen1

	gjelder B50s verdi for gjennomsnittlig levetid også for B10.
Konstant lyseffekt	No
Antall produkter på MCB av 16 A type B	24
I samsvar med EU RoHS	Ja
Produktseriekode	ST320S [GSA PROJECTOR MAXOS FUSION]
Blendingstall CEN	Not applicable

Drift og elektrisk

Inngangsspenning	220-240 V
Inngangsfrekvens	50 til 60 Hz
Startstrøm	18,6 A
Startstrømtid	0,240 ms
Strømfaktor (min.)	0.9

Kontroller og dimming

Kan dimmes	No
------------	----

Mekanisk og innfatning

Innfatningsmateriale	Aluminium
Reflektormateriale	Belegg av polykarbonataluminium
Optikkmateriale	Polycarbonate
Optisk deksel-/linsemateriale	Polymetylmetakrylat
Festemateriale	Polyamid
Optisk deksel-/linsefinish	Klar
Total lengde	190 mm
Total bredde	114 mm
Total høyde	193 mm
Farge	hvit
Mål (høyde x bredde x høyde)	193 x 114 x 190 mm (7.6 x 4.5 x 7.5 in)

Godkjenning og bruk

Ingress beskyttelseskode	IP20 [Fingerbeskyttet]
Mek. støt, beskyttelseskode	IK02 [0.2 J standard]

Innledende ytelse (i samsvar med IEC)

Opprinnelig lysytelse	2700 lm
Toleranse for lysytelse	+/-10%
Opprinnelig lyseffekt for LED-armatur	114,8936170212766 lm/W
Oppr. Korr. Fargetemperatur	3000 K
Oppr. Fargegjengivelsesindeks	≥80
Opprinnelig kromatisitet	(0.43, 0.40) SDCM<3
Opprinnelig inngangseffekt	23.5 W
Strømforbruktoleranse	+/-10%

Ytelse over tid (i samsvar med IEC)

Svikrate på kontrollforkoblinger ved median levetid *50 000 timer	5 %
Lumenvedlikehold ved median levetid* 50 000 timer	L80

Bruksforhold

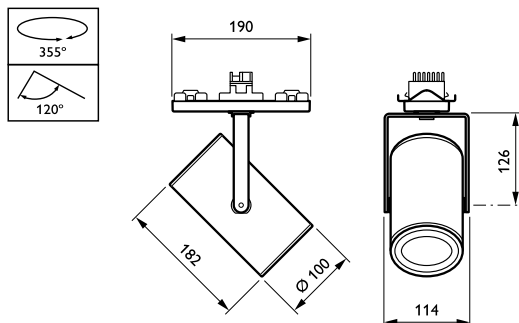
For omgivelsestemperaturer mellom	+10 to +40 °C
Ytelse for omgivelsestemperatur Tq	25 °C
Egnet for tilfeldig veksling mellom av og på	Ja

Produktdata

Fullstendig produktkode	871869917291600
Produktnavn for bestilling	ST320S LED27S/830 PSU MB WH
EAN/UPC – produkt	8718699172916
Bestillingskode	17291600
Teller – antall per pakke	1
Teller – pakker per utvendige boks	1
SAP-materialer	910500459797
Nettvekt (stykk)	0,980 kg



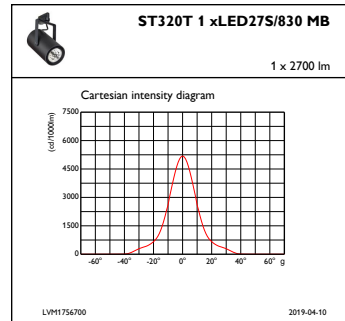
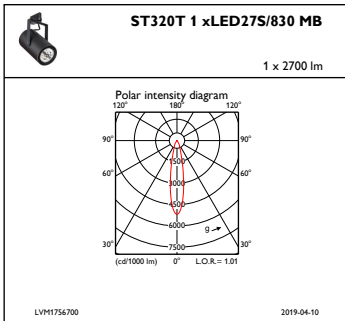
Målskisse



GreenSpace Accent ST315T-ST330T

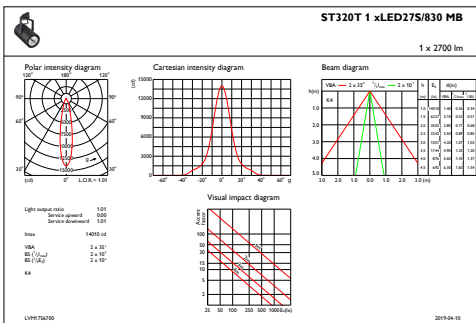
GreenSpace Accent-lyskaster Gen1

Fotometriske data



IFPC1_ST320T1xLED27S830MB

IFCC1_ST320T1xLED27S830MB



IFAS1_ST320T1xLED27S830MB

