



GreenSpace Accent-lyskaster Gen1

ST320T LED39S/827 PSD-VLC WB WH

GREENSPACE ACCENT PROJECTOR - 827 varmhvit - Power supply unit - bredstrålende - hvit

Takket være GreenSpace Accent-familien kan detaljister og bygningsoperatører bytte fra CDM til LED og dra nytte av fordelene fra lyskvaliteten til Philips PerfectAccent, samt betydelige energibesparelser. Alt dette med en rimelig investeringskostnad. GreenSpace Accent Projectors vanlige 3C-adapter og spesifikke lumenpakker gjør ettermontering rask og enkel. For mote- og matbutikker er GreenSpace Accent-lyskaster tilgjengelig med spesielle lysvarianter og LED-oppskrifter, slik at klærne og matvarene kan vises i et best mulig lys. Sjekk vår Mote- og Matkatalogsider for å finne ut mer om CrispWhite, PremiumWhite, Ferskmat kjøtt og Ferskmat champagne.

Produktdata

Generell informasjon			
Lyskjeglevinkel for lyskilde	120 °	IEC-beskyttelsesklasse	Sikkerhetsklasse II
Lyskildefarge	827 varmhvit	Test av glødetråd	Temperatur 650 °C, varighet 5 sek
Lyskilde kan byttes ut	No	Brennbarhetsmerke	For montering på normalt antennbare overflater
Antall forkoblingsenheter	1 unit	CE-merke	CE mark
Driver/strømenhet/transformator	PSU [Power supply unit]	ENEC-merke	ENEC mark
Driver inkludert	Ja	Garantiperiode	5 år
Optikktype	WB [bredstrålende]	Merknader	* – I henhold til Lighting Europes veiledende dokument "Evaluating performance of LED based luminaires – januar 2018": Rent statistisk finnes det ikke noen relevant forskjell i lumenvedlikehold
Lysstrålespredning fra armatur	38°		
Kontrollgrensesnitt	DALI		
Tilkobling	-		
Kabel	-		

GreenSpace Accent-lyskaster Gen1

	mellom B50 og for eksempel B10. Derfor gjelder B50s verdi for gjennomsnittlig levetid også for B10.
Konstant lyseffekt	No
Antall produkter på MCB av 16 A type B	27
I samsvar med EU RoHS	Ja
Produktseriekode	ST320T [GREENSPACE ACCENT PROJECTOR]
Blendingstall CEN	Not applicable

Drift og elektrisk

Inngangsspenning	220-240 V
Inngangsfrekvens	50 til 60 Hz
Startstrøm	24,9 A
Startstrømtid	0,186 ms
Strømfaktor (min.)	0.9

Kontroller og dimming

Kan dimmes	Ja
------------	----

Mekanisk og innfatning

Innfatningsmateriale	Aluminium
Reflektormateriale	Belegg av polykarbonataluminium
Optikkmateriale	Polycarbonate
Optisk deksel-/linsemateriale	Polymetylmetakrylat
Festemateriale	Polyamid
Optisk deksel-/linsefinish	Klar
Total lengde	182 mm
Total bredde	114 mm
Total høyde	193 mm
Farge	hvit
Mål (høyde x bredde x høyde)	193 x 114 x 182 mm (7.6 x 4.5 x 7.2 in)

Godkjenning og bruk

Ingress beskyttelseskode	IP20 [Fingerbeskyttet]
Mek. støt, beskyttelseskode	IK02 [0.2 J standard]

Innledende ytelse (i samsvar med IEC)

Opprinnelig lysytelse	3750 lm
Toleranse for lysytelse	+/-10%
Opprinnelig lyseffekt for LED-armatur	119,04761904761905 lm/W
Oppr. Korr. Fargetemperatur	2700 K
Oppr. Fargegjengivelsesindeks	≥80
Opprinnelig kromatisitet	(0.46, 0.41) SDCM<3
Opprinnelig inngangseffekt	31.5 W
Strømforbruktoleranse	+/-10%

Ytelse over tid (i samsvar med IEC)

Svikrate på kontrollforkoblinger ved median levetid *50 000 timer	5 %
Lumenvedlikehold ved median levetid* 50 000 timer	L80

Bruksforhold

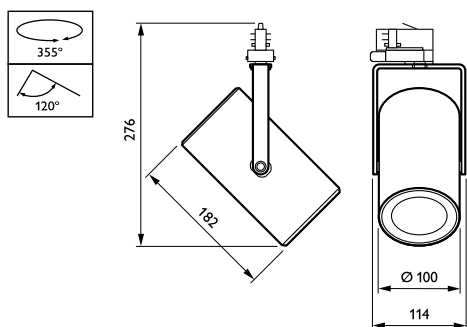
For omgivelsestemperaturer mellom	+10 to +40 °C
Ytelse for omgivelsestemperatur Tq	25 °C
Maksimalt dimmenivå	1%
Egnet for tilfeldig vekslning mellom av og på	Ja

Produktdata

Fullstendig produktkode	871869917279400
Produktnavn for bestilling	ST320T LED39S/827 PSD-VLC WB WH
EAN/UPC – produkt	8718699172794
Bestillingskode	17279400
Teller – antall per pakke	1
Teller – pakker per utvendige boks	1
SAP-materialer	910500459787
Nettovekt (stykk)	0.980 kg



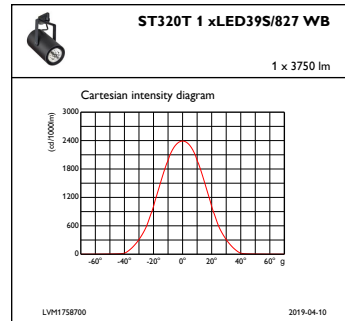
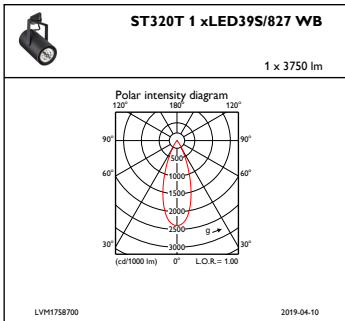
Målskisse



GreenSpace Accent ST315T-ST330T

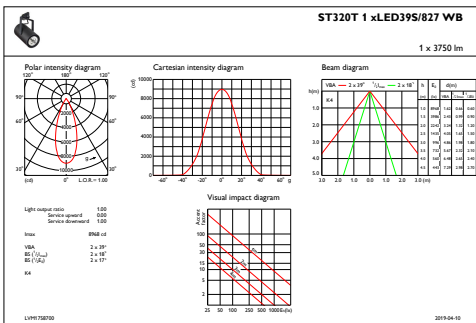
GreenSpace Accent-lyskaster Gen1

Fotometriske data



IFPC1_ST320T1xLED39S827WB

IFCC1_ST320T1xLED39S827WB



IFAS1_ST320T1xLED39S827WB

