



LuxSpace Accent Fresh Food

RS751B LED19S/ROSE PSE-E VWB WH

LuxSpace Accent Performance G3 - LED Module, system flux 1900 lm - Rosé - Power supply unit external, DC compatible for central emergency lighting - Very wide beam - - - Push-in-kobling og strekkavlastning - hvit

Butikkeiere ønsker å spare på energiutgiftene, samtidig som man opprettholder høy lyskvalitet for å fange oppmerksomheten til kundene og kunne skape fleksible løsninger. Matvarebutikker ønsker belysning som viser ferskvarerdiskene på en så frisk måte som mulig og som gjør maten tiltalende samtidig som det skaper en attraktiv og innbydende atmosfære. Hvis man foretrekker en varm lysstemning, er Fresh Food Champagne den perfekte LED-løsning for belysning av frukt, grønnsaker, ost, brød og bakervarer. Fresh Food Rose er en perfekt løsning for kjøttdisker. Denne løsningen fremhever rødfargen i kjøttet, samtidig som den forsinker misfarging av oppskåret kjøtt. Hvis man foretrekker en lysere mer naturlig lysstemning, anbefales Fresh Food Authentic White for frukt, grønnsaker, ost, brød og bakervarer. Fresh Food Meat er den optimale løsningen for å fremheve kjøtt i en kjøligere atmosfære.

Produktdata

Generell informasjon			
Antall lyskilder	1 [1 pc]	Lyskilde kan byttes ut	No
lyskildeseriekode	LED19S [LED Module, system flux 1900 lm]	Antall forkoblingsenheter	1 unit
Lyskjeglevinkel for lyskilde	120 °	Driver/strømenhet/transformator	PSE-E [Power supply unit external, DC compatible for central emergency lighting]
Lyskildefarge	Rosé	Driver inkludert	Ja
		Optikktype	VWB [Very wide beam]

LuxSpace Accent Fresh Food

Optisk deksel-/linsetype	No [-]
Lysstrålespredning fra armatur	54°
Kontrollgrensesnitt	-
Tilkobling	Push-in-kobling og strekkavlastning
Kabel	-
IEC-beskyttelsesklasse	Sikkerhetsklasse II
Test av glødetråd	Temperatur 650 °C, varighet 5 sek
Brennbarhetsmerke	For montering på normalt antennbare overflater
CE-merke	CE mark
ENEC-merke	ENEC mark
UL-merke	No
Garantiperiode	5 år
Merknader	* – I henhold til Lighting Europes veiledende dokument "Evaluating performance of LED based luminaires – januar 2018": Rent statistisk finnes det ikke noen relevant forskjell i lumenvedlikehold mellom B50 og for eksempel B10. Derfor gjelder B50s verdi for gjennomsnittlig levetid også for B10.
Konstant lyseffekt	No
Antall produkter på MCB av 16 A type B	12
I samsvar med EU RoHS	Ja
Produktseriekode	RS751B [LuxSpace Accent Performance G3]

Drift og elektrisk

Inngangsspenning	220 to 240 V
Inngangsfrekvens	50 til 60 Hz
Startstrømforbruk (CLO)	- W
Gjennomsnittlig strømforbruk (CLO)	- W
Startstrøm	32 A
Startstrømtid	0,25 ms
Strømfaktor (min.)	0.9

Kontroller og dimming

Kan dimmes	No
------------	----

Mekanisk og innfatning

Innfatningsmateriale	Aluminium
Reflektormateriale	Aluminium
Optikkmateriale	Polycarbonate
Optisk deksel-/linsemateriale	Polykarbonat

Festemateriale	-
Optisk deksel-/linsefinish	Frostet
Total høyde	150 mm
Total diameter	168 mm
Farge	hvit
Mål (høyde x bredde x høyde)	150 x NaN x NaN mm (5.9 x NaN x NaN in)

Godkjenning og bruk

Ingress beskyttelseskode	IP20 [Fingerbeskyttet]
Mek. støt, beskyttelseskode	IK02 [0.2 J standard]

Innledende ytelse (i samsvar med IEC)

Opprinnelig lysytelse	1900 lm
Toleranse for lysytelse	+/-10%
Opprinnelig lyseffekt for LED-armatur	84 lm/W
Oppr. Korr. Fargetemperatur	2200 K
Oppr. Fargegjengivelsesindeks	≥80
Opprinnelig kromatisitet	(0.48, 0.38)
Opprinnelig inngangseffekt	22.5 W
Strømforbruktoleranse	+/-10%

Ytelse over tid (i samsvar med IEC)

Svikrate på kontrollforkoblinger ved median levetid *50 000 timer	5 %
Lumenvedlikehold ved median levetid* 50 000 timer	L80

Bruksforhold

For omgivelsestemperaturer mellom	+10 to +40 °C
Ytelse for omgivelsestemperatur Tq	25 °C
Egnet for tilfeldig veksling mellom av og på	Ja

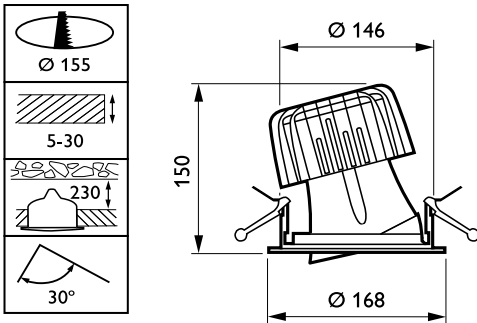
Produktdata

Fullstendig produktkode	871869916746200
Produktnavn for bestilling	RS751B LED19S/ROSE PSE-E VWB WH
EAN/UPC – produkt	8718699167462
Bestillingskode	16746200
Teller – antall per pakke	1
Teller – pakker per utvendige boks	1
SAP-materialer	910500459457
Nettvekt (stykk)	1,377 kg

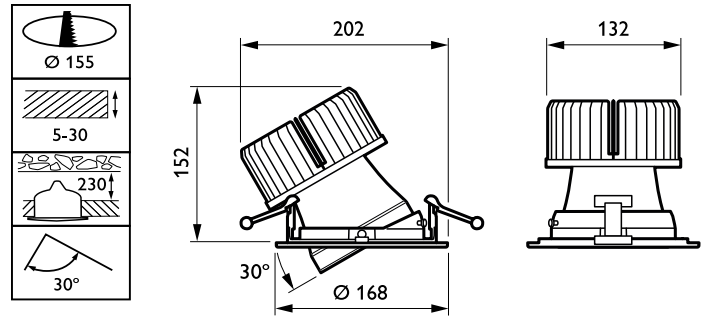


LuxSpace Accent Fresh Food

Målskisse

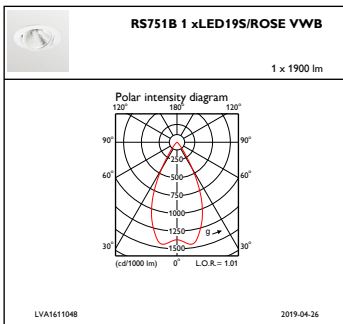


LuxSpace Accent RS730B-RS752B

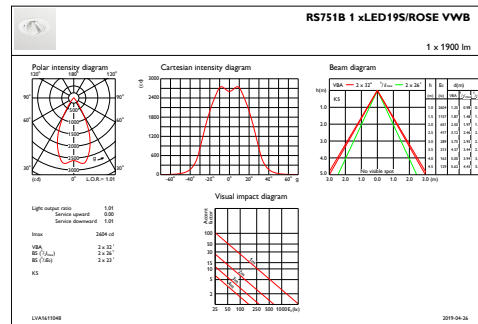


LuxSpace Accent RS730B-RS752B

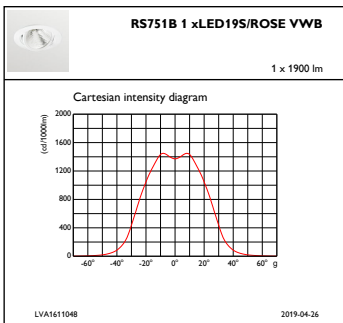
Fotometriske data



IFPC1_RS751B1xLED19SROSEVWB



IFAS1_RS751B1xLED19SROSEVWB



IFCC1_RS751B1xLED19SROSEVWB

LuxSpace Accent Fresh Food

