



# GreenSpace Accent-lyskaster Gen1

## ST320T LED20S/PW930 PSU NB WH

GREENSPACE ACCENT PROJECTOR - LED Module 2000 lm - Premium hvit med CRI  $\geq 90$  - Power supply unit - smalstrålende - hvit

Takket være GreenSpace Accent-familien kan detaljister og bygningsoperatører bytte fra CDM til LED og dra nytte av fordelene fra lyskvaliteten til Philips PerfectAccent, samt betydelige energibesparelser. Alt dette med en rimelig investeringskostnad. GreenSpace Accent Projectors vanlige 3C-adapter og spesifikke lumenpakker gjør ettermontering rask og enkel. For mote- og matbutikker er GreenSpace Accent-lyskaster tilgjengelig med spesielle lysvarianter og LED-oppskrifter, slik at klærne og matvarene kan vises i et best mulig lys. Sjekk vår Mote- og Matkatalogsider for å finne ut mer om CrispWhite, PremiumWhite, Ferskmat kjøtt og Ferskmat champagne.

### Produktdata

Generell informasjon			
Antall lyskilder	1 [ 1 pc]	Optikktype	NB [ smalstrålende]
lyskildeseriekode	LED20 [ LED Module 2000 lm]	Optisk deksel-/linsetype	G [ glass]
Lyskjeglevinkel for lyskilde	120 °	Lysstrålespredning fra armatur	10°
Lyskildefarge	Premium hvit med CRI $\geq 90$	Tilkobling	-
Lyskildefeste	- [ -]	Kabel	-
Lyskilde kan byttes ut	No	IEC-beskyttelsesklasse	Sikkerhetsklasse II
Antall forkoblingsenheter	1 unit	Montering	3C-69 [ 3-circuit power track adapter GA69 (connection point) for XTS and XTSF tracks]
Driver/stromenhet/transformator	PSU [ Power supply unit]	Test av glødetråd	Temperatur 650 °C, varighet 5 sek
Driver inkludert	Ja	Brennbarhetsmerke	For montering på normalt antennbare overflater

# GreenSpace Accent-lyskaster Gen1

CE-merke	CE mark
ENEC-merke	ENEC mark
UL-merke	No
Garantiperiode	5 år
Merknader	* – I henhold til Lighting Europes veiledende dokument "Evaluating performance of LED based luminaires – januar 2018": Rent statistisk finnes det ikke noen relevant forskjell i lumenvedlikehold mellom B50 og for eksempel B10. Derfor gjelder B50s verdi for gjennomsnittlig levetid også for B10.
Konstant lyseffekt	No
Antall produkter på MCB av 16 A type B	32
I samsvar med EU RoHS	Ja
Produktseriekode	ST320T [ GREENSPACE ACCENT PROJECTOR]
Blendingstall CEN	Not applicable

## Drift og elektrisk

Inngangsspenning	220-240 V
Inngangsfrekvens	50 til 60 Hz
Startstrøm	18,6 A
Startstrømtid	0,240 ms
Strømfaktor (min.)	0.9

## Kontroller og dimming

Kan dimmes	No
------------	----

## Mekanisk og innfatning

Innfatningsmateriale	Aluminium
Reflektormateriale	Belegg av polykarbonataluminium
Optikkmateriale	Polycarbonate
Optisk deksel-/linsemateriale	Polymetylmetakrylat
Festemateriale	Polyamid
Optisk deksel-/linsefinish	Klar
Total lengde	182 mm
Total bredde	114 mm
Total høyde	193 mm
Farge	hvit
Mål (høyde x bredde x høyde)	193 x 114 x 182 mm (7.6 x 4.5 x 7.2 in)

## Godkjenning og bruk

Ingress beskyttelseskode	IP20 [ Fingerbeskyttet]
Mek. støt, beskyttelseskode	IK02 [ 0.2 J standard]

## Innledende ytelse (i samsvar med IEC)

Opprinnelig lysytelse	2000 lm
Toleranse for lysytelse	+/-10%
Opprinnelig lyseffekt for LED-armatur	93,02325581395348 lm/W
Oppr. Korr. Fargetemperatur	3000 K
Oppr. Fargegjengivelsesindeks	≥90
Opprinnelig kromatisitet	(0.42, 0.39) SDCM<3
Opprinnelig inngangseffekt	21.5 W
Strømforbruktoleranse	+/-10%

## Ytelse over tid (i samsvar med IEC)

Sviktrate på kontrollforkoblinger ved median levetid *50 000 timer	5 %
Lumenvedlikehold ved median levetid* 50 000 timer	L80

## Bruksforhold

For omgivelsestemperaturer mellom	+10 to +40 °C
Ytelse for omgivelsestemperatur Tq	25 °C
Egnet for tilfeldig veksling mellom av og på	Ja

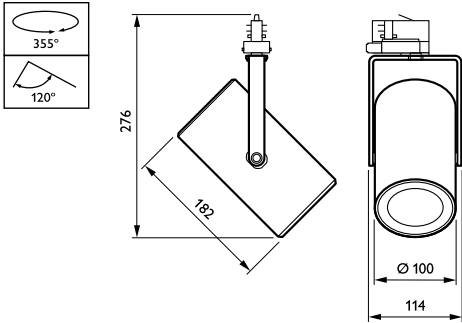
## Produktdata

Fullstendig produktkode	871869916666300
Produktnavn for bestilling	ST320T LED20S/PW930 PSU NB WH
EAN/UPC – produkt	8718699166663
Bestillingskode	16666300
Teller – antall per pakke	1
Teller – pakker per utvendige boks	1
SAP-materialer	910500459384
Nettvekt (stykk)	0,980 kg



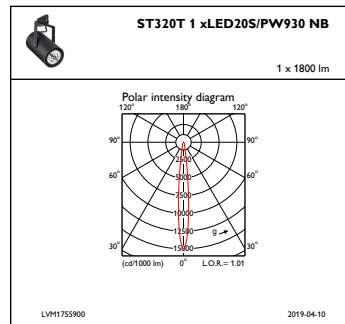
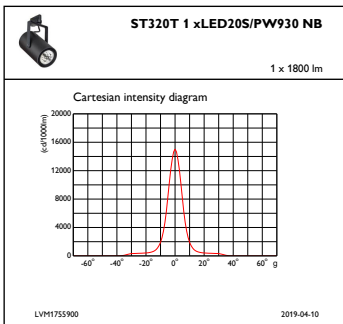
# GreenSpace Accent-lyskaster Gen1

## Målskisse



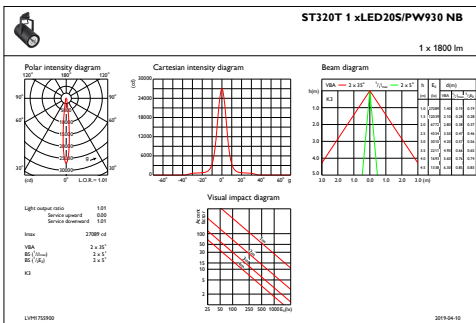
GreenSpace Accent ST315T-ST330T

## Fotometriske data



IFCC1\_ST320T1xLED20SPW930NB

IFPC1\_ST320T1xLED20SPW930NB



IFAS1\_ST320T1xLED20SPW930NB

## GreenSpace Accent-lyskaster Gen1

