



# GreenSpace Accent-lyskaster Gen1

## ST320T LED17S/827 PSU MB WH

GREENSPACE ACCENT PROJECTOR - LED module 1700 lm - 827 varmhvit - Power supply unit - Medium beam - hvit

Takket være GreenSpace Accent-familien kan detaljister og bygningsoperatører bytte fra CDM til LED og dra nytte av fordelene fra lyskvaliteten til Philips PerfectAccent, samt betydelige energibesparelser. Alt dette med en rimelig investeringskostnad. GreenSpace Accent Projectors vanlige 3C-adapter og spesifikke lumenpakker gjør ettermontering rask og enkel. For mote- og matbutikker er GreenSpace Accent-lyskaster tilgjengelig med spesielle lysvarianter og LED-oppskrifter, slik at klærne og matvarene kan vises i et best mulig lys. Sjekk vår Mote- og Matkatalogsider for å finne ut mer om CrispWhite, PremiumWhite, Ferskmat kjøtt og Ferskmat champagne.

### Produktdata

| Generell informasjon            |                             | Lysstrålespredning fra armatur |  |
|---------------------------------|-----------------------------|--------------------------------|--|
| Antall lyskilder                | 1 [ 1 pc]                   | Lysstrålespredning fra armatur | 24°  |
| lyskildeseriekode               | LED17 [ LED module 1700 lm] | Tilkobling                     | -  |
| Lyskjeglevinkel for lyskilde    | 120 °                       | Kabel                          | -  |
| Lyskildefarge                   | 827 varmhvit                | IEC-beskyttelsesklasse         | -  |
| Lyskildefeste                   | - [ -]                      | Montering                      | 3C-69 [ 3-circuit power track adapter GA69 (connection point) for XTS and XTSF tracks] |
| Lyskilde kan byttes ut          | No                          | Test av glødetråd              | Temperatur 650 °C, varighet 5 sek  |
| Antall forkoblingsenheter       | 1 unit                      | Brennbarhetsmerke              | For montering på normalt antennbare overflater   |
| Driver/strømenhet/transformator | PSU [ Power supply unit]    | CE-merke                       | CE mark  |
| Driver inkludert                | Ja                          | ENEC-merke                     | ENEC mark  |
| Optikktipe                      | MB [ Medium beam]           | UL-merke                       | No   |
| Optisk deksel-/linsetype        | PM [ PMMA kuppel/deksel]    |                                |  |

# GreenSpace Accent-lyskaster Gen1

|  |   |
|--|---|
| Garantiperiode                         | 5 år  |
| Merknader                              | * – I henhold til Lighting Europes veiledende dokument "Evaluating performance of LED based luminaires – januar 2018": Rent statistisk finnes det ikke noen relevant forskjell i lumenvedlikehold mellom B50 og for eksempel B10. Derfor gjelder B50s verdi for gjennomsnittlig levetid også for B10. |
| Konstant lyseffekt                     | No  |
| Antall produkter på MCB av 16 A type B | 32  |
| I samsvar med EU RoHS                  | Ja  |
| Produktseriekode                       | ST320T [ GREENSPACE ACCENT PROJECTOR]   |
| Blendingstall CEN                      | Not applicable  |

## Drift og elektrisk

|                    |              |
|--------------------|--------------|
| Inngangsspenning   | 220-240 V    |
| Inngangsfrekvens   | 50 til 60 Hz |
| Startstrøm         | 18,6 A       |
| Startstrømtid      | 0.240 ms     |
| Strømfaktor (min.) | 0.9          |

## Kontroller og dimming

|            |    |
|------------|----|
| Kan dimmes | No |
|------------|----|

## Mekanisk og innfatning

|                               |   |
|-------------------------------|---|
| Innfatningsmateriale          | Aluminium                               |
| Reflektormateriale            | Belegg av polykarbonataluminium         |
| Optikkmateriale               | Polycarbonate                           |
| Optisk deksel-/linsemateriale | Polymetylmetakrylat                     |
| Festemateriale                | Polyamid                                |
| Optisk deksel-/linsefinish    | Klar                                    |
| Total lengde                  | 182 mm                                  |
| Total bredde                  | 114 mm                                  |
| Total høyde                   | 193 mm                                  |
| Farge                         | hvit                                    |
| Mål (høyde x bredde x høyde)  | 193 x 114 x 182 mm (7.6 x 4.5 x 7.2 in) |

## Godkjenning og bruk

|                             |                         |
|-----------------------------|-------------------------|
| Ingress beskyttelseskode    | IP20 [ Fingerbeskyttet] |
| Mek. støt, beskyttelseskode | IK02 [ 0.2 J standard]  |

## Innledende ytelse (i samsvar med IEC)

|                                       |                     |
|---------------------------------------|---------------------|
| Opprinnelig lysytelse                 | 1650 lm             |
| Toleranse for lysytelse               | +/-10%              |
| Opprinnelig lyseffekt for LED-armatur | 115 lm/W            |
| Oppr. Korr. Fargetemperatur           | 2700 K              |
| Oppr. Fargegjengivelsesindeks         | ≥80                 |
| Opprinnelig kromatisitet              | (0.46, 0.41) SDCM<3 |
| Opprinnelig inngangseffekt            | 14.4 W              |
| Strømforbruktoleranse                 | +/-10%              |

## Ytelse over tid (i samsvar med IEC)

|  |     |
|--|-----|
| Sviktrate på kontrollforkoblinger ved median levetid *50 000 timer | 5 % |
| Lumenvedlikehold ved median levetid* 50 000 timer                  | L80 |

## Bruksforhold

|  |               |
|--|---------------|
| For omgivelsestemperaturer mellom            | +10 to +40 °C |
| Ytelse for omgivelsestemperatur Tq           | 25 °C         |
| Egnet for tilfeldig veksling mellom av og på | Ja            |

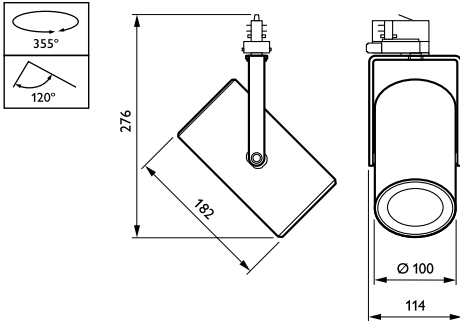
## Produktdata

|                                    |                             |
|------------------------------------|-----------------------------|
| Fullstendig produktkode            | 871869916652600             |
| Produktnavn for bestilling         | ST320T LED17S/827 PSU MB WH |
| EAN/UPC – produkt                  | 8718699166526               |
| Bestillingskode                    | 16652600                    |
| Teller – antall per pakke          | 1                           |
| Teller – pakker per utvendige boks | 1                           |
| SAP-materialer                     | 910500459370                |
| Nettvekt (stykk)                   | 0.980 kg                    |



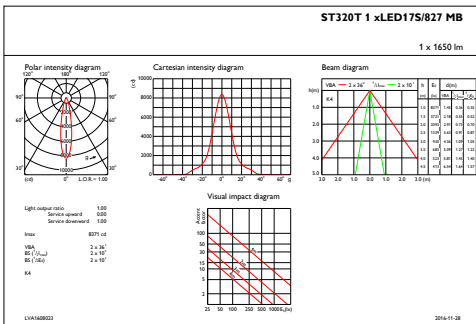
# GreenSpace Accent-lyskaster Gen1

## Målskisse

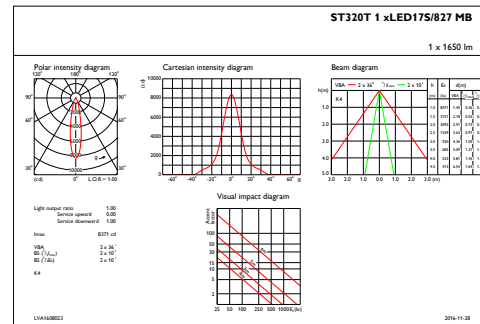


GreenSpace Accent ST315T-ST330T

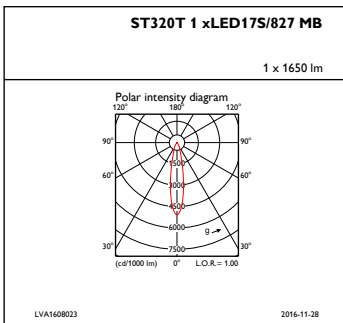
## Fotometriske data



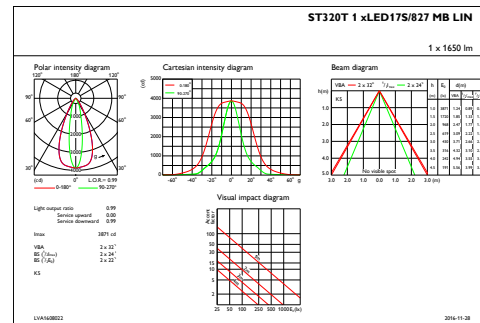
IFAS1\_ST320T1xLED17S827MB



IFCC1\_ST320T1xLED17S827MB



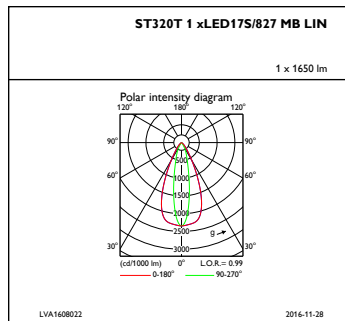
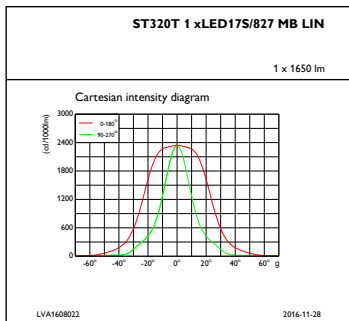
IFPC1\_ST320T1xLED17S827MB



IFAS1\_ST320T1xLED17S827MBLIN

# GreenSpace Accent-lyskaster Gen1

## Fotometriske data



IFCC1\_ST320T1xLED17S827MBLIN

IFPC1\_ST320T1xLED17S827MBLIN

