



LuxSpace Accent

RS741B LED39S/827 PSE-E MB WH

LuxSpace Accent Compact G3 - LED Module, system flux 3900 lm - 827 varmhvit - Power supply unit external, DC compatible for central emergency lighting - Medium beam - hvit

Butikkeiere rammes av stadig stigende energipriser. Samtidig trenger de å opprettholde lyskvaliteten de er vant med, fleksibiliteten i arkitektonisk integrering og de rette lyseffektene for å kunne fange kundens oppmerksomhet. Og sist, men ikke minst trenger de fremtidssikre løsninger som vil gjøre dem i stand til å implementere konsepter som differensierer dem fra konkurrentene, i butikkene sine. LuxSpace Accent leverer lys av høy kvalitet, kraft i lyskjeglen og utmerket lyseffekt og er den ideelle energibesparende løsningen for dagens krevende butikkmiljøer. Den passer for et bredt spekter av belysning, inkludert CrispWhite for motebutikker og Food recipes for supermarkeder.

Produktdata

Generell informasjon		Kontrollgrensesnitt	
Antall lyskilder	1 [1 pc]	Kontrollgrensesnitt	-
lyskildeseriekode	LED39S [LED Module, system flux 3900 lm]	Tilkobling	Push-in-kobling og strekkavlastning
Lyskjeglevinkel for lyskilde	120 °	Kabel	-
Lyskildefarge	827 varmhvit	IEC-beskyttelsesklasse	Sikkerhetsklasse II
Lyskilde kan byttes ut	No	Test av glødetråd	Temperatur 650 °C, varighet 5 sek
Antall forkoblingsenheter	1 unit	Brennbarhetsmerke	For montering på normalt antennbare overflater
Driver/strømhett/transformator	PSE-E [Power supply unit external, DC compatible for central emergency lighting]	CE-merke	CE mark
Driver inkludert	Ja	ENEC-merke	ENEC mark
Optikktype	MB [Medium beam]	UL-merke	No
Optisk deksel-/linsetype	No [-]	Garantiperiode	5 år
Lysstrålespredning fra armatur	30°	Merknader	* – I henhold til Lighting Europes veiledende dokument "Evaluating performance of LED

LuxSpace Accent

	based luminaires – januar 2018": Rent statistisk finnes det ikke noen relevant forskjell i lumenvedlikehold mellom B50 og for eksempel B10. Derfor gjelder B50s verdi for gjennomsnittlig levetid også for B10.
Konstant lyseffekt	No
Antall produkter på MCB av 16 A type B	32
I samsvar med EU RoHS	Ja
Produktseriekode	RS741B [LuxSpace Accent Compact G3]

Drift og elektrisk

Inngangsspenning	220 to 240 V
Inngangsfrekvens	50 til 60 Hz
Startstrømforbruk (CLO)	- W
Gjennomsnittlig strømforbruk (CLO)	- W
Startstrøm	14,5 A
Startstrømtid	0,22 ms
Strømfaktor (min.)	0.9

Kontroller og dimming

Kan dimmes	No
------------	----

Mekanisk og innfatning

Innfatningsmateriale	Aluminium
Reflektormateriale	Belegg av polykarbonataluminium
Optikkmateriale	Polycarbonate
Optisk deksel-/linsemateriale	Polykarbonat
Festemateriale	-
Optisk deksel-/linsefinish	Klar
Total høyde	126 mm
Total diameter	130 mm
Farge	hvit
Mål (høyde x bredde x høyde)	126 x NaN x NaN mm (5 x NaN x NaN in)

Godkjenning og bruk

Ingress beskyttelseskode	IP20 [Fingerbeskyttet]
--------------------------	-------------------------

Mek. støt, beskyttelseskode	IK02 [0.2 J standard]
-----------------------------	------------------------

Innledende ytelse (i samsvar med IEC)

Opprinnelig lysytelse	3750 lm
Toleranse for lysytelse	+/-10%
Opprinnelig lyseffekt for LED-armatur	119 lm/W
Oppr. Korr. Fargetemperatur	2700 K
Oppr. Fargegjengivelsesindeks	≥80
Opprinnelig kromatisitet	(0.46, 0.41) SDCM <3
Opprinnelig inngangseffekt	31.5 W
Strømforbruktoleranse	+/-10%

Ytelse over tid (i samsvar med IEC)

Svikrate på kontrollforkoblinger ved median levetid *50 000 timer	5 %
Lumenvedlikehold ved median levetid* 50 000 timer	L80

Bruksforhold

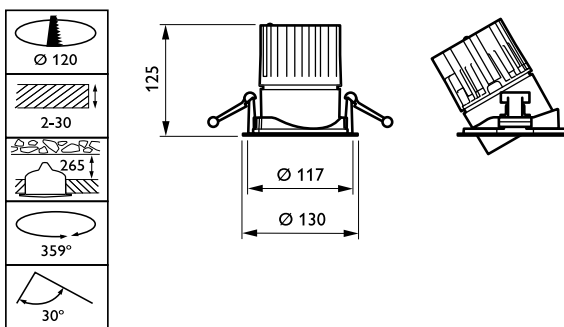
For omgivelsestemperaturer mellom	+10 to +40 °C
Ytelse for omgivelsestemperatur Tq	25 °C
Egnet for tilfeldig veksling mellom av og på	Ja

Produktdata

Fullstendig produktkode	871869684771800
Produktnavn for bestilling	RS741B LED39S/827 PSE-E MB WH
EAN/UPC – produkt	8718696847718
Bestillingskode	84771800
Teller – antall per pakke	1
Teller – pakker per utvendige boks	1
SAP-materialer	910500457295
Nettvekt (stykk)	0,740 kg



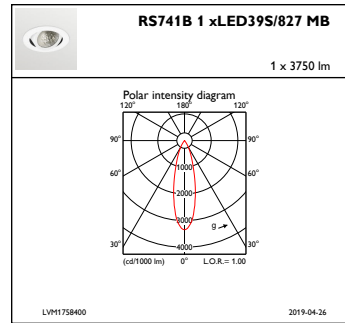
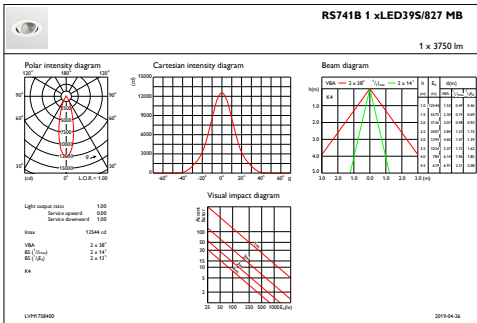
Målskisse



LuxSpace Accent RS730B-RS752B

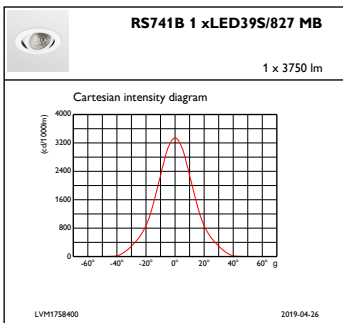
LuxSpace Accent RS730B-RS752B

Fotometriske data



IFAS1_RS741B1xLED39S827MB

IFPC1_RS741B1xLED39S827MB



IFCC1_RS741B1xLED39S827MB

