



# En behagelig lyskilde for musklene

## InfraRed Healthcare Heat Incandescent

Philips infrarøde lamper til helsebruk og kroppsspleie er utformet for å behandle dype muskellidelser og idrettsskader. Disse glødelampene er en utmerket metode for å gi lokal varmebehandling og lindre muskelsmerter. De kan også brukes til å behandle reumatiske lidelser. Denne typen varmebehandling har også vist seg å fremskynde tilhelingen av ulike typer skader, som idrettsskader og ikke-infiserte sår, og gir i mange tilfeller rask og effektiv smertelindring. Fordelene ved denne typen varmebehandling baserer seg på å øke den lokale blodgjennomstrømningen i huden gjennom administrasjonsressurs. Dette resulterer i hurtigere transport av metabolitter og andre essensielle biokjemiske bestanddeler. Produktet gir også fordeler ved at varmen trenger dypere inn, noe som gir en mild, behagelig varmeeffekt.

### Fordeler

- Optimal gjennomtrengning av hud og muskler, gir meget god lindring av muskelsmerter
- 90 % av energien overføres som infrarød varme
- Øyeblikkelig kilde til strålingsvarme som kan kontrolleres helt nøyaktig

### Funksjoner

- Reflektorformen gjør at det kan tilføres konsentrert varme der det trengs.
- PAR38 har en 100 % aluminisert intern reflektor, slik at 100 % av varmen stråles ut gjennom forsiden.
- PAR38 har en liten, rund glødetråd som også gir mer konsentrert varme i lyskjeglen.
- God balanse mellom levetid og varmeeffekt
- Rødfarget lampe som reduserer det visuelle lyset og refleksjonen

# InfraRed Healthcare Heat Incandescent

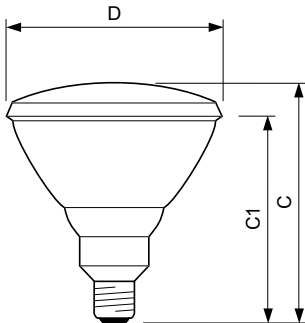
## Søknad

- Lindrer muskelsmerter og lidelser som reumatisme, lumbago, nervegikt, forkjølelse osv.
- Fremskynder tilheling etter skader
- Gir lindring og kosmetisk pleie

## Versions



## Målskisse



Product	D	C (max)	C1 (max)
PAR38 IR 150W E27 230V Red 1CT/12	121 mm	136 mm	124 mm

