



HF-Regulator II for TL-D-lyskilder – dimming: neste trinn innen energisparing

HF-REGULATOR II Analog for TL-D

Høyfrekvent elektronisk dimmeforkobling med den analoge protokollen (1–10 V) for TL-D-lyskilder

Fordeler

- Lyskildeeffekten kan dimmes fra 1 til 100 % via den analoge kontrollinngangen (i henhold til industristandarden for 1–10 V).
- Samsvarer med europeiske og asiatiske standarder og egnet for nødbelysning.
- HF-drift forbedrer lyskvaliteten og levetiden for lyskilden.
- Kombinert med kontrollere kan det oppnås enda større energibesparelser.

Funksjoner

- Programmert oppstart: flimrefri tenning < 0,5 sekunder og ingen kontraststriper; ingen stroboskopisk effekt. Forvarming av elektrodene slik at lyskildene kan slås av og på uten at levetiden reduseres.
- Smartstrøm-system sørger for konstant lys, uavhengig av svingninger i nettspenningen.
- Opptil 60 % reduksjon i energiforbruk ved bruk av automatiske lysstyringssystemer.
- Kretsbytter aktiveres innen fem sekunder ved feil på en lyskilde (sikkerhetsbryter). Når lyskilden er skiftet ut, tilbakestilles forkoblingen automatisk.

HF-REGULATOR II Analog for TL-D

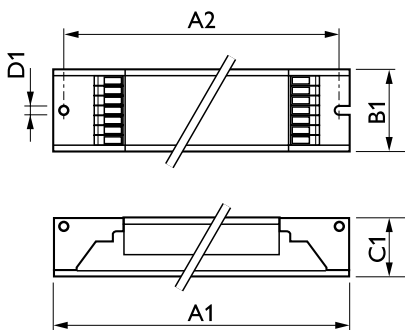
Søknad

- belysning innendørs, til generell bruk og til arbeid kombinert med lysstyringssystemer (personlig styring, dagslystilpasning og/eller bevegelsesdeteksjon)

Versions



Målskisse



Product	D1	C1	A1	A2	B1
HF-R 136 TL-D EII 220-240V 50/60Hz	4,2 mm	22 mm	360 mm	350 mm	30 mm
HF-R 236 TL-D EII 220-240V 50/60Hz	4,2 mm	22 mm	360 mm	350 mm	30 mm
HF-R 158 TL-D EII 220-240V 50/60Hz	4,2 mm	22 mm	360 mm	350 mm	30 mm
HF-R 258 TL-D EII 220-240V 50/60Hz	4,2 mm	22 mm	360 mm	350 mm	30 mm
HF-R 418 TL-D EII 220-240V 50/60Hz	4,2 mm	22 mm	359 mm	350 mm	39 mm

Godkjenning og bruk

Energieffektivitet A1 BAT

Drift og elektrisk

Inngangsfrekvens 50 til 60 Hz

Inngangsspenning 220 to 240 V

Generell informasjon

Type lyskilde TL-D

Generell informasjon

Order Code	Full Product Name	Antall produkter på MCB (16A type B) (nom.)	Antall lyskilder
91013430	HF-R 136 TL-D EII 220-240V 50/60Hz	28	1 stykk/enhet
91015830	HF-R 236 TL-D EII 220-240V 50/60Hz	12	2 stykk/enhet

Order Code	Full Product Name	Antall produkter på MCB (16A type B) (nom.)	Antall lyskilder
91017230	HF-R 158 TL-D EII 220-240V 50/60Hz	28	1 stykk/enhet

HF-REGULATOR II Analog for TL-D

Order Code	Full Product Name	Antall produkter på MCB (16A type B) (nom.)	
		B) (nom.)	Antall lyskilder
91019630	HF-R 258 TL-D EII 220-240V 50/60Hz	12	2 stykk/enhet
91366130	HF-R 418 TL-D EII 220-240V 50/60Hz	12	4 stykk/enhet

Mekanisk og innfatning

Order Code	Full Product Name	Innfatning
91013430	HF-R 136 TL-D EII 220-240V 50/60Hz	L 360x30x21
91015830	HF-R 236 TL-D EII 220-240V 50/60Hz	L 360x30x21
91017230	HF-R 158 TL-D EII 220-240V 50/60Hz	L 360x30x21

Order Code	Full Product Name	Innfatning
91019630	HF-R 258 TL-D EII 220-240V 50/60Hz	L 360x30x21
91366130	HF-R 418 TL-D EII 220-240V 50/60Hz	L 359x39x22

Systemegenskaper

Order Code	Full Product Name	Nominell strøm, forkobling til lyskilde
91013430	HF-R 136 TL-D EII 220-240V 50/60Hz	36 W
91015830	HF-R 236 TL-D EII 220-240V 50/60Hz	36 W
91017230	HF-R 158 TL-D EII 220-240V 50/60Hz	58 W

Order Code	Full Product Name	Nominell strøm, forkobling til lyskilde
91019630	HF-R 258 TL-D EII 220-240V 50/60Hz	58 W
91366130	HF-R 418 TL-D EII 220-240V 50/60Hz	18 W

