



MASTER LEDspot ExpertColor LV



MASTER LED ExpertColor 6.7-35W MR16 940 10D

MASTER LEDspot LV ExpertColor skaper en varm og behagelig atmosfære for hoteller og arrangementslokaler, boliger og restauranter. Det skaper en slik atmosfære med overlegen belysning som har et tilpasset spekter, høy CRI og funksjoner for dyp dimming. Resultatet? En vakker belysningsopplevelse. I tillegg passer det innovative, minimalistiske linsedesignet med nesten alle typer interiør med sitt rene og ryddige utseende. Videre kan du dra nytte av hele ExpertColor-familien, som også inkluderer LEDspot MV- og LEDspot Par-lyskilder.

Produktdata

Generell informasjon	
Sokkelbase	GU5.3 [GU5.3]
CE-merke	Ja
Nominell levetid	40 000 time(r)
Brytersyklus	50 000
Lighting Technology	LED
Referanse for fluksmåling	Narrow Cone
Samsvar med EU RoHS	Ja

Teknisk belysning	
Fargekode	940 [CCT of 4000K]
Spredningsvinkel (nom.)	10 grad(er)
Lysytelse	440 lm
Lysintensitet (nom.)	4 800 cd
Fargebetegnelse	Kaldhvit (CW)
Korrelert fargetemperatur (nom)	4000 K
Lysutbytte (vurdert) (Nom)	65,00 lm/W
Fargesamsvar	<3

Fargegjengivelsesindeks (CRI)	97
Nominell vedlikeholdsfaktor for lyskildelumen ved utgangen av nominell levetid (nom.)	70 %
Lysytelse i lyskjegle på 90° (merkekapasitet)	440 lm
Photobiological safety according to EN 62471	RG1

Drift og elektronikk	
Line Frequency	- Hz
Inngangsfrekvens	- Hz
Effektforbruk	6,7 W
lyskildestrøm (nom.)	650 mA
Effekten som tilsvarer	35 W
Starttid (nom.)	0,5 s
Tiden det tar for lyset er på 60 %	0,5 s
Effektfaktor (brøk)	0,7
Spenning (nom.)	ac electronic 12 V

MASTER LEDspot ExpertColor LV

Temperatur

Maksimal temperatur for innfatningen (nom.) 92 °C

Kontroller og dimming

Kan dimmes Kun med bestemte dimmere

Mekanikk og innfatning

Lyspæreform MR16 [2 tommer / 50 mm]

Godkjenning og bruksområde

Energieffektivitetsklasse G

Egnet til effektbelysning Ja

Energiforbruk kWh/1000 t 7 kWh

EPREL-registreringsnummer 624222

EyeComfort Ja

Produktdata

Full EOC 871951435851500

Produktnavn for bestilling MAS LED ExpertColor 6.7-35W MR16 940 10D

Bestillingskode 35851500

SAP-teller – antall per pakke 1

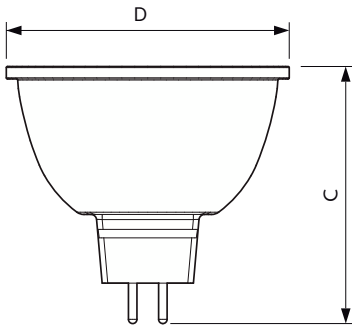
SAP-teller – pakker per utvendige 10

Materialenr. (12NC) 929003079002

Fullstendig produktnavn MASTER LED ExpertColor 6.7-35W MR16 940 10D

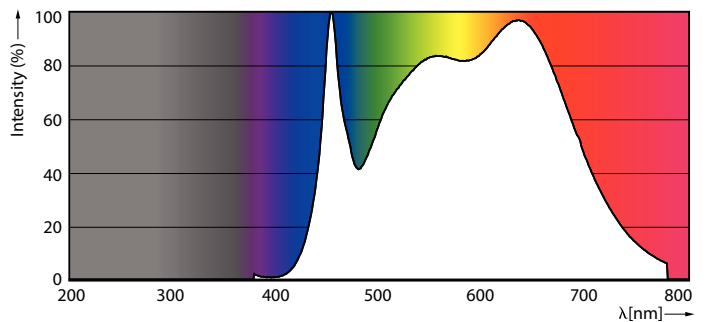
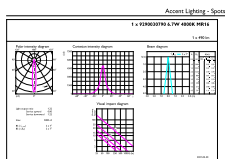
EAN/UPC – boks 8719514358522

Målskisse



Product	D	C
MAS LED ExpertColor 6.7-35W MR16 940 10D	50,5 mm	46 mm

Fotometriske data

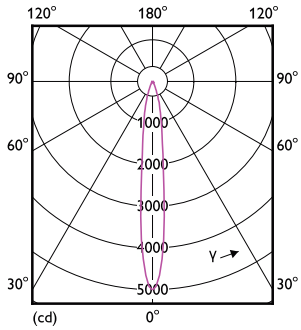


Accent Lighting Spots - MAS LED ExpertColor 6.7-35W MR16 940 10D

Spectral Power Distribution Colour - MAS LED ExpertColor 6.7-35W MR16 940 10D

MASTER LEDspot ExpertColor LV

Fotometriske data



Light Distribution Diagram - MAS LED ExpertColor 6.7-35W MR16 940 10D

Levetid



Life Expectancy Diagram - MAS LED ExpertColor 6.7-35W MR16 940 10D



Lumen Maintenance Diagram - MAS LED ExpertColor 6.7-35W MR16 940 10D

