



# CorePro LEDspot AR111



## CorePro LEDspot 10-75W 830 AR111 40D

CorePro LEDspot AR111 er perfekt til spotbelysning og gir varmt halogenlignende lys. Ledpærene er kompatible med de fleste eksisterende armaturer med en G53-base og er utviklet som en ettermonteringsersetning for halogenspots. CorePro LEDspot AR111 gir betraktelige energibesparelser og minimerer vedlikeholdskostnader.

### Produktdata

Generell informasjon	
Sokkelbase	G53 [G53]
CE-merke	Ja
Nominell levetid	15 000 time(r)
Brytersyklus	50 000
Lighting Technology	LED
Referanse for fluksmåling	Narrow Cone
Samsvar med EU RoHS	Ja
Teknisk belysning	
Fargekode	830 [CCT of 3000K]
Spredningsvinkel (nom.)	40 grad(er)
Lysytelse	800 lm
Lysintensitet (nom.)	1 700 cd
Fargebetegnelse	Hvit (WH)
Korrelert fargetemperatur (nom)	3000 K
Lysutbytte (vurdert) (Nom)	80,00 lm/W
Fargesamsvar	<6
Fargegjengivelsesindeks (CRI)	80
Nominell vedlikeholdsfaktor for lyskildelumen ved utgangen av nominell levetid (nom.)	70 %

Lysytelse i lyskjegle på 90° (merkekapasitet)	800 lm
Flimerverdi (PstLM)	1
Stroboskopisk effekt	0,4
Photobiological safety according to EN 62471	RG1

### Drift og elektronikk

Line Frequency	- Hz
Inngangsfrekvens	- Hz
Effektforbruk	10 W
lyskildestrøm (nom.)	920 mA
Effekten som tilsvarer	75 W
Starttid (nom.)	0,5 s
Tiden det tar for lyset er på 60 %	1 s
Effektfaktor (brøk)	0.7
Spenning (nom.)	ac electronic 12 V

### Temperatur

Maksimal temperatur for innfatningen (nom.)	70 °C
---	-------

# CorePro LEDspot AR111

## Kontroller og dimming

Kan dimmes	Nei
------------	-----

## Mekanikk og innfatning

Lyspæreoverflate	Matt
Lyspæreform	AR111

## Godkjenning og bruksområde

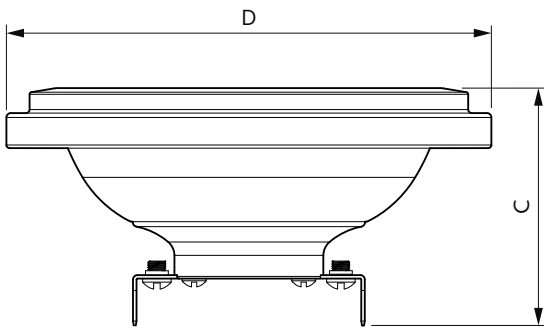
Energieffektivitetsklasse	F
Egnet til effektbelysning	Ja
Energiforbruk kWh/1000 t	10 kWh
EPREL-registreringsnummer	491862
EyeComfort	Ja

## Produktdata

Full EOC	871951430534200
----------	-----------------

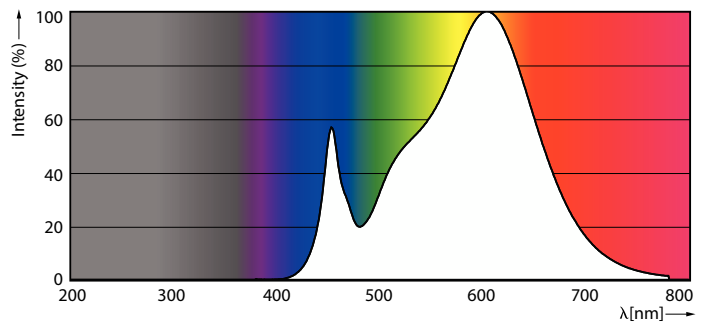
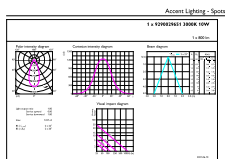
Produktnavn for bestilling	CorePro LEDspot 10-75W 830 AR111 40D
Bestillingskode	30534200
Lokal bestillingskode	3758395
SAP-teller – antall per pakke	1
SAP-teller – pakker per utvendige	6
Materialenr. (12NC)	929002965102
Fullstendig produktnavn	CorePro LEDspot 10-75W 830 AR111 40D
EAN/UPC – boks	8719514305359
Lokal kodebeskrivelse	3758395

## Målskisse



Product	D	C
CorePro LEDspot 10-75W 830 AR111 40D	110,7 mm	55 mm

## Fotometriske data

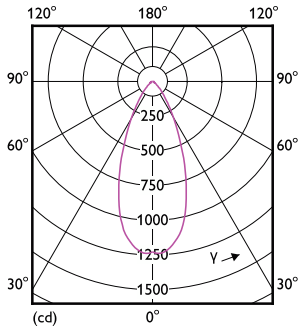


Accent Lighting Spots - CorePro LEDspot 10-75W 830 AR111 40D

Spectral Power Distribution Colour - CorePro LEDspot 10-75W 830 AR111 40D

# CorePro LEDspot AR111

## Fotometriske data



Light Distribution Diagram - CorePro LEDspot 10-75W 830 AR111 40D

## Levetid



Life Expectancy Diagram - CorePro LEDspot 10-75W 830 AR111 40D



Lumen Maintenance Diagram - CorePro LEDspot 10-75W 830 AR111 40D

