



Vårt mest effektive LED-lys

MASTER UltraEfficient LED candles and lusters

Dette er den mest effektive LED-lyspæren fra Philips. 210 lm/W er ren bærekraftighet og med 50000 timers levetid reduseres også avfallet siden lyskildene ikke skal erstattes så ofte. Dette er ikke bare et produkt med høy SPEC, men har også den kjente Philips-lyskvaliteten.

Fordeler

- energisparing, 60 % mindre energi sammenlignet med standard Philips LED-lys.
- Svært lang levetid som reduserer behovet for utskifting
- Enkel erstatning for tradisjonelle lyskilder

Funksjoner

- Ultra energieffektiv, med 210lm/W
- Lang levetid, mer enn 3 ganger lengre levetid enn de vanlige LED-produktene
- Optimert utseende og form. Enkel installasjon
- Laget for å ses, både tændt og slukket
- Miljøvennlig: inneholder ikke kvikksølv eller andre skadelige stoffer

Søknad

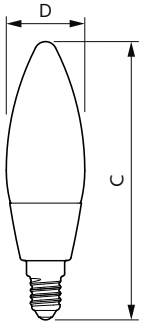
- Bruksområder i private hjem
- Hotell- og restaurantnæringen: restauranter og hoteller

MASTER UltraEfficient LED candles and lusters

Versions



Målskisse



Product	D	C
MAS LEDCandleND2.3-40W E14 840B35 CLG UE	35 mm	125 mm
MAS LEDCandleND2.3-40W E14 830B35 CLG UE	35 mm	125 mm

MASTER UltraEfficient LED candles and lusters

Godkjenning og bruk

Energiforbruk kWh/1000 t 3 kWh

Kontroller og dimming

Dimmbar No

Drift og elektrisk

Inngangsfrekvens 50 til 60 Hz

Spenning (nom.) 220-240 V

Effekten som tilsvarer 40 W

Strøm (nom.) 2,3 W

Starttid (nom.) 0,5 s

Generell informasjon

Lyskildefeste E14

Nominell levetid (nom.) 50000 h

Av/på-syklus. 50 000 X

Teknisk belysning

Fargegjengivelse (nom) 80

Nominell vedlikeholdsfaktor for

lyskildelumen ved utgangen av
nominell levetid (nom.)

Lysstrøm (nom.) 485 lm

Mekanisk og innfatning

Lyspæreoverflate Klar

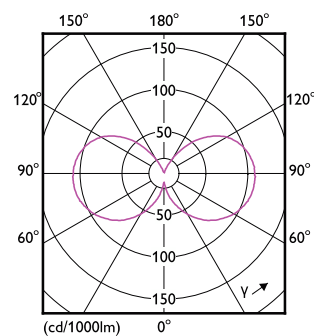
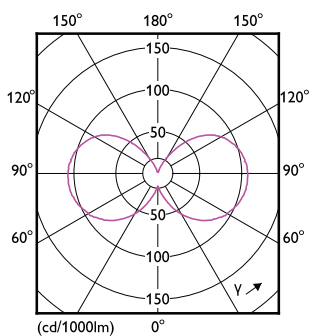
Lyspæreform B35

Temperatur

Maksimal temperatur for innfatningen
(nom.) 70 °C

Teknisk belysning

Order Code	Full Product Name	Fargekode	Korrelert fargetemperatur (nom.)
43595700	MAS LEDCandleND2.3-40W E14 830B35 CLG UE	830	3000 K
43597100	MAS LEDCandleND2.3-40W E14 840B35 CLG UE	840	4000 K



MASTER UltraEfficient LED candles and lusters

