



LED-pærer som kan dimmes, og som oppfyller høye standarder for lysopplevelse

MASTER LED-lyspærer av glass

Classic filament LED-lyskilder kombinerer de velkjente formene til glødelamper med fordelene ved LED-teknologi. Det er et inspirasjonsprodukt som gir kundene en koselig atmosfære. MASTER LED-lyspærer kan dimmes til forskjellige lumennivåer og ulike fargetemperaturer. MASTER LED-pærer av glass gir betydelige energibesparelser med 30 % mindre forbruk enn normale LED-lyskilder. De har en levetid på 25 000 timer, og reduserer dermed vedlikeholdskostnadene.

Fordeler

- 30 % mindre energi sammenlignet med standard Philips LED-lyskilde
- Svært lang levetid som reduserer behovet for utskifting
- Enkel erstatning for tradisjonelle lyskilder

Funksjoner

- klassisk design og tradisjonelle former
- perfekt passform og utførelse av høy kvalitet
- Svært god lyskvalitet med høy fargegjengivelse (CRI>95)
- Skapt for å bli sett, ser bra ut både av og på
- Miljøvennlig: inneholder ikke kvikksølv eller andre skadelige stoffer

MASTER LED-lyspærer av glass

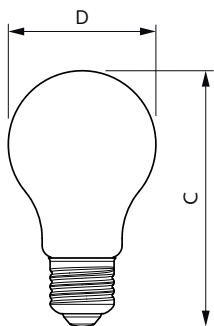
Søknad

- Bruksområder i private hjem
- Hotell- og restaurantnæringen: restauranter og hoteller

Versions



Målskisse



Product	D	C
MAS LEDBulb DT7.2-75W E27 927 A60 FR G	60 mm	104 mm
MAS LEDBulbDT3.4 -40W E27 927 A60 FR G	60 mm	104 mm
MAS LEDBulb DT10.5-100W E27 927A60 FR G	60 mm	108 mm
MAS LEDBulb DT5.9-60W E27 927 A60 FR G	60 mm	104 mm

MASTER LED-lyspærer av glass

Kontroller og dimming

Dimmbar	Kun med bestemte dimmere
---------	--------------------------

Drift og elektrisk

Inngangsfrekvens	50 til 60 Hz
Spenning (nom.)	220-240 V
Starttid (nom.)	0,5 s

Generell informasjon

Lyskildefeste	E27
Nominell levetid (nom.)	25000 h
Av/på-syklus.	20 000 X

Teknisk belysning

Fargekode	922-927
Korreleret fargetemperatur (nom.)	2200, 2700 K
Fargegjengivelse (nom)	90
Nominell vedlikeholdsfaktor for lyskildelumen ved utgangen av nominell levetid (nom.)	70 %

Mekanisk og innfatning

Lyspæreoverflate	Matt
Lyspæreform	A60

Temperatur

Maksimal temperatur for innfatningen (nom.)	70 °C
---	-------

Godkjenning og bruk

Order Code	Full Product Name	Energiforbruk kWh/1000 t
32467100	MAS LEDBulbDT3.4 -40W E27 927 A60 FR G	4 kWh
32475600	MAS LEDBulb DT5.9-60W E27 927 A60 FR G	6 kWh
32493000	MAS LEDBulb DT7.2-75W E27 927 A60 FR G	8 kWh
32501200	MAS LEDBulb DT10.5-100W E27 927A60 FR G	11 kWh

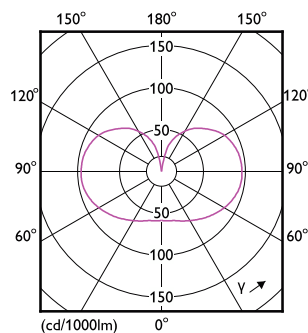
Drift og elektrisk

Order Code	Full Product Name	Effekten som tilsvarer	Strøm (merkekapasitet) (nom.)
32467100	MAS LEDBulbDT3.4 -40W E27 927 A60 FR G	40 W	3,4 W
32475600	MAS LEDBulb DT5.9-60W E27 927 A60 FR G	60 W	5,9 W

Order Code	Full Product Name	Effekten som tilsvarer	Strøm (merkekapasitet) (nom.)
32493000	MAS LEDBulb DT7.2-75W E27 927 A60 FR G	75 W	7,2 W
32501200	MAS LEDBulb DT10.5-100W E27 927A60 FR G	100 W	10,5 W

Teknisk belysning

Order Code	Full Product Name	Lysstrøm (nom.)
32467100	MAS LEDBulbDT3.4 -40W E27 927 A60 FR G	470 lm
32475600	MAS LEDBulb DT5.9-60W E27 927 A60 FR G	806 lm
32493000	MAS LEDBulb DT7.2-75W E27 927 A60 FR G	1055 lm
32501200	MAS LEDBulb DT10.5-100W E27 927A60 FR G	1521 lm



MASTER LED-lyspærer av glass

