



# CorePro LEDspot MV



## Corepro LEDspot 3.5-35W GU10 827 36D

CorePro LED-spotlys egner seg perfekt for spotbelysning og gir et varmt halogenlignende lys. De er compatible med de fleste eksisterende armaturer med GU10 eller E14 og er utformet som en ettermonterbar erstatning av halogen- eller glødelamper. LED-lyskilder gir store energibesparelser og reduserer vedlikeholdskostnader.

### Produktdata

Generell informasjon	
Lyskildefeste	GU10 [ GU10]
I samsvar med EU RoHS	Ja
Nominell levetid (nom.)	15000 h
Av/på-syklus.	50 000 X
Teknisk type	3.5-35W
Referanse for ytelsesmåling	Narrow Cone

Teknisk belysning	
Fargekode	827 [ CCT av 2700 K]
Spredningsvinkel (nom.)	36°
Lysstrøm (nom.)	255 lm
Lysintensitet (nom.)	545 cd
Fargebetegnelse	Varm hvit (WW)
Korreleret fargetemperatur (nom.)	2700 K
Lyseffekt (merkekapasitet) (nom.)	72,00 lm/W
Fargesamsvar	<6
Fargegjengivelse (nom)	80
Nominell vedlikeholdsfaktor for lyskildelumen ved utgangen av nominell levetid (nom.)	70 %
Lysytelse i lyskjegle på 90° (merkekapasitet)	255 lm

Drift og elektrisk	
Inngangsfrekvens	50 til 60 Hz
Power (Rated) (Nom)	3,5 W
lyskildestrøm (nom.)	32 mA
Effekten som tilsvarer	35 W
Starttid (nom.)	0,5 s
Oppvarmingstid til 60 % lyseffekt (nom.)	0.5 s
Strømfaktor (nom)	0.5
Spenning (nom.)	220-240 V

Temperatur	
Maksimal temperatur for innfatningen (nom.)	65 °C

Kontroller og dimming	
Kan dimmes	No

Mekanisk og innfatning	
Lyspæreform	PAR16 [ PAR 2 inch]

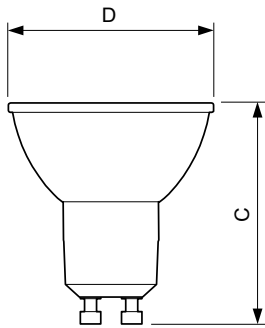
Godkjenning og bruk	
Energieffektivitet, klasse	F
Egnet til effektbelysning	Yes

# CorePro LEDspot MV

Energiforbruk kWh/1000 t	4 kWh
EPREL-registreringsnummeret er:	391855
<b>Produktdata</b>	
Fullstendig produktkode	871869675253100
Produktnavn for bestilling	Corepro LEDspot 3.5-35W GU10 827 36D
EAN/UPC – produkt	8718696752531

Bestillingskode	75253100
SAP-teller – antall per pakke	1
SAP-teller – pakker per utvendige	10
SAP-materialer	929001217862
Nettovekt (stykk)	0,038 kg

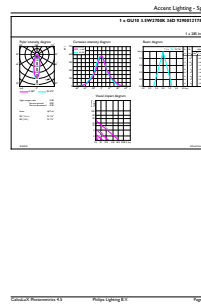
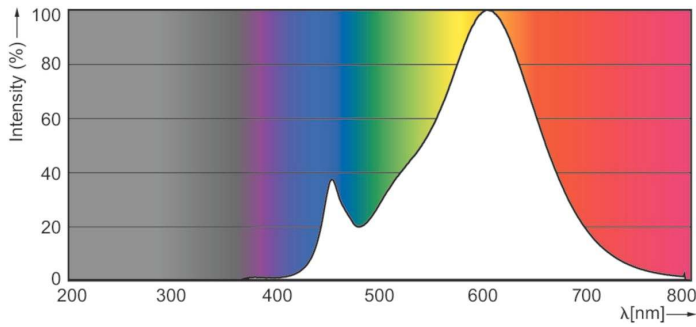
## Målskisse



GU10 230V 4W-35W 260lm 60D 2700K GU10 ND

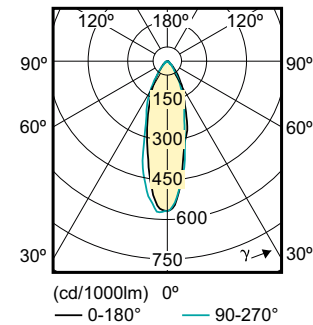
Product	D	C
Corepro LEDspot 3.5-35W GU10 827 36D	50 mm	54 mm

## Fotometriske data



LEDspotMV GU10 MR16 827

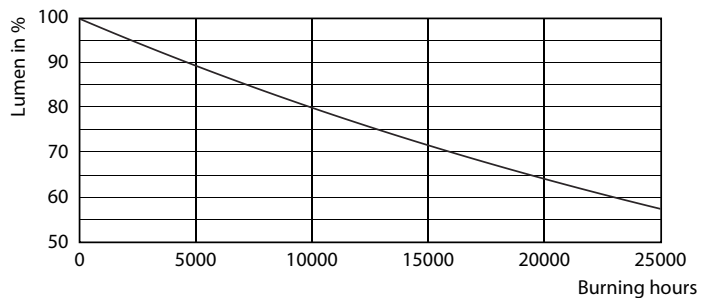
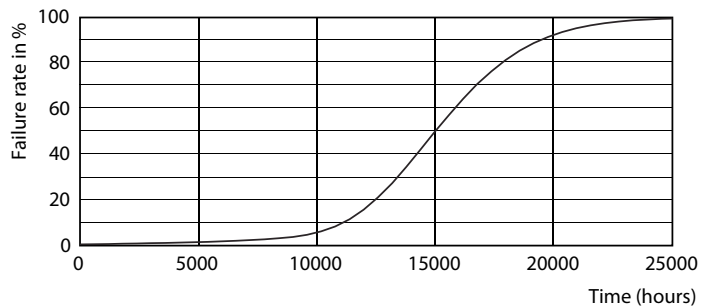
LED Lamps, CorePro LEDspotMV 3.5-35W GU10 PAR16 827 255lm 36D



LED Lamps, CorePro LEDspotMV 3.5-35W GU10 PAR16 827 255lm 36D

# CorePro LEDspot MV

## Levetid



CLA LEDspotMV 50W GU10 827 36D ND

CLA LEDspotMV 50W GU10 827 36D ND

