



CorePro LED PLC 2P

CorePro LED PLC 8.5W 840 2P G24d-3

Philips CorePro LED PLC integrerer LED med den klassiske lysrørformen. Denne løsningen er ideel hvis du ønsker å oppdatere eksisterende almenbelysning, og er i overensstemmelse med grunnleggende belysningskrav, gir store energibesparelser og er en miljøvennlig løsning.

Produktdata

Generell informasjon	
Lyskilde feste	G24D-3 [G24d-3]
I samsvar med EU RoHS	Ja
Nominell levetid (nom.)	30000 h
Av/på-syklus.	50 000 X
Teknisk belysning	
Fargekode	840 [CCT av 4000 K]
Spredningsvinkel (nom.)	120 °
Lysstrøm (nom.)	1000 lm
Fargebetegnelse	Kaldhvit (CW)
Korrelert fargetemperatur (nom.)	4000 K
Lyseffekt (merkekapasitet) (nom.)	105,88 lm/W
Fargesamsvar	<6
Fargegjengivelse (nom)	83
Nominell vedlikeholdsfaktor for lyskildelumen ved utgangen av nominell levetid (nom.)	70 %
Drift og elektrisk	
Inngangsfrekvens	50 til 60 Hz
Power (Rated) (Nom)	8,5 W
lyskildestrøm (maks.)	43 mA
lyskildestrøm (min.)	33 mA

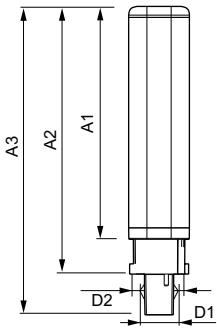
Starttid (nom.)	0,5 s
Oppvarmingstid til 60 % lyseffekt (nom.)	0.5 s
Strømfaktor (nom)	0.9
Spenning (nom.)	220-240 V
Temperatur	
Omgivelsestemperatur (maks.)	35 °C
Omgivelsestemperatur (min.)	-20 °C
Omgivelsestemperatur for lagring (maks.)	65 °C
Omgivelsestemperatur for lagring (min.)	-40 °C
Maksimal temperatur for innfatningen (nom.)	75 °C
Kontroller og dimming	
Kan dimmes	No
Mekanisk og innfatning	
Produktlengde	200 mm
Godkjenning og bruk	
Energieffektivitetsmerke (EEL)	A+
Energisparingsprodukt	Yes
Godkjenningsmerke	CE merke RoHS compliance KEMA Keur certificate

CorePro LED PLC 2P

Energiforbruk kWh/1000 t	11 kWh
Produktdata	
Fullstendig produktkode	871869654125800
Produktnavn for bestilling	CorePro LED PLC 8.5W 840 2P G24d-3
EAN/UPC – produkt	8718696541258

Bestillingskode	54125800
SAP-teller – antall per pakke	1
SAP-teller – pakker per utvendige	10
SAP-materialer	929001201302
Nettovekt (stykk)	0,090 kg

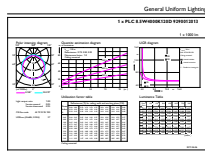
Målskisse



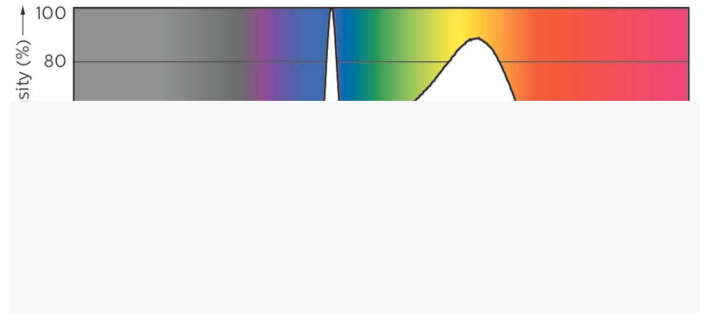
LEDtube PLC 8.5W G24d-3/840 2P

Product	D1	D2	A1	A2	A3
CorePro LED PLC 8.5W 840 2P G24d-3	24,3 mm	28,4 mm	128,8 mm	148 mm	170,6 mm

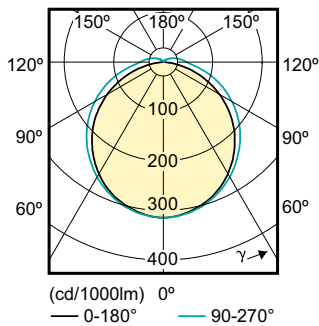
Fotometriske data



LEDtube PLC 100mm 9W G24D-3 840 1000lm



LEDtube PLC 100mm 9W G24Q-3 840 1000lm

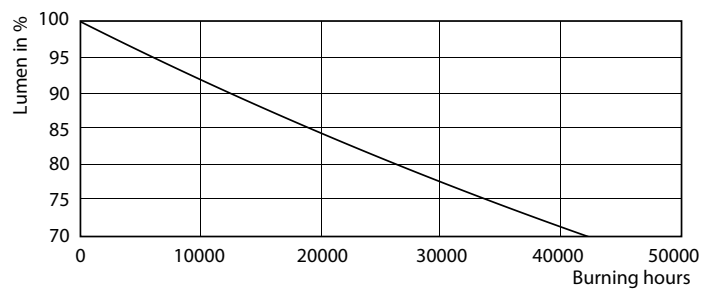


CorePro LED PLC 2P

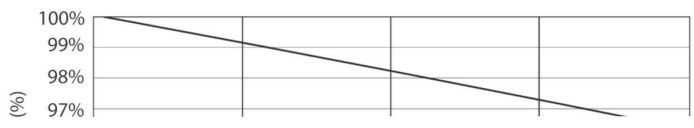
Levetid



LEDtube PLC 100mm 9W G24D-3 830 950lm



LEDtube PLC 100mm 9W G24D-3 830 950lm



LEDtube PLC 100mm 9W G24D-3 830 950lm

LEDtube PLC 100mm 9W G24D-3 830 950lm

CorePro LED PLC 2P

