



# MASTERColour CDM-T Elite



## MASTERColour CDM-T Elite 35W/942 G12 1CT

Keramisk damputladningslampe med én sokkel, lang levetid og høy effektivitet; gir rent, hvitt lys med høy fargegjengivelse

### Warnings and safety

- Bruk bare i totalt innelukkede armaturer, selv under testing (IEC61167, IEC 62035, IEC60598)
- Armaturen må kunne inneholde varme lyskilder hvis lampen sprekker
- Bruk bare med elektronisk kontrollutstyr: Du kan også bruke elektromagnetisk utstyr for lampene på 35 W og 70 W.
- Kontrollutstyr må omfatte avhendingsbeskyttelse (IEC61167, IEC 62035)
- Det er svært lite sannsynlig at en lampe som går i stykker, vil påvirke helsen din. Hvis en lampe går i stykker, lufter du rommet i 30 minutter og fjerner delene, helst med hansker. Legg dem i en egen plastpose, og lever dem til et mottak for resirkulering. Ikke bruk støvsuger.

### Produktdata

Generell informasjon	
Lyskildefeste	G12 [ G12]
Driftsposisjon	UNIVERSAL [ Universell]
Levetid til 5 % lystap (nom.)	9000 h
Levetid til 10 % lystap (nom.)	10000 h
Levetid til 20 % lystap (nom.)	12000 h
Levetid til 50 % lystap (nom.)	15000 h
ANSI-kode, HID	-
Referanse for ytelsesmåling	Sphere
Teknisk belysning	
Fargekode	942 [ CCT av 4200 K]
Lysstrøm (nom.)	3850 lm
Lysstrøm (merkekapasitet) (nominell)	3850 lm

Fargebetegnelse	Kaldhvit (CW)
Lumenvedlikehold 1000 t (nom.)	89 %
Lumenvedlikehold 12000 t (nom.)	71 %
Lumenvedlikehold 10000 t (nom.)	73 %
Lumenvedlikehold 2000 t (nom.)	84 %
Lumenvedlikehold 4000 t (nom.)	80 %
Lumenvedlikehold 5000 t (nom.)	79 %
Fargepunkt X (nom.)	0,371
Fargepunkt Y (nom.)	0,366
Korrelerert fargetemperatur (nom.)	4200 K
Lyseffekt (merkekapasitet) (nom.)	98 lm/W
Fargegjengivelse (min)	87
Fargegjengivelse (nom)	90

# MASTERCcolour CDM-T Elite

## Drift og elektrisk

Power (Rated) (Nom)	39,1 W
lyskildestrøm (EM) (nom.)	0,51 A
Forsyningsspenning, tenning (min.)	198 V
Tid tenning på nytt (min.) (maks.)	15 min
Tenningstid (maks.)	30 s
Spenning (maks.)	96 V
Spenning (min.)	84 V
Spenning (nom.)	90 V

## Kontroller og dimming

Kan dimmes	No
Oppvarmingstid 90 % (maks.)	3 min

## Mekanisk og innfatning

Lyspæreoverflate	Klar
Lyspæreform	T19 [ T 19mm]

## Godkjenning og bruk

Energieffektivitet, klasse	F
Kvikksølv (Hg)-innhold (maks.)	4,9 mg
Lavt kvikksølv (Hg)-innhold (nom.)	4,9 mg
Energiforbruk kWh/1000 t	40 kWh

EPREL-registreringsnummeret er:	473272
---------------------------------	--------

## UV

Pet (Niosh) (min.)	8 h/500lx
Skadefaktor (maks.)	0,4

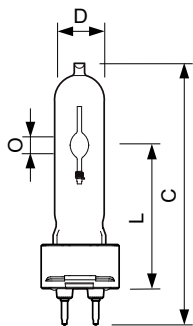
## Krav til armaturdesign

Lyspæretemperatur (maks.)	500 °C
Temperatur lyskildefeste (maks.)	250 °C
Klemmetemperatur (maks.)	350 °C

## Produktdata

Fullstendig produktkode	871829116364000
Produktnavn for bestilling	MASTERCcolour CDM-T Elite 35W/942 G12 1CT
EAN/UPC – produkt	8718291163640
Bestillingskode	16364000
SAP-teller – antall per pakke	1
SAP-teller – pakker per utvendige	12
SAP-materialer	928193605131
Nettovekt (stykk)	0,028 kg
ILCOS-kode	MT/UB-35/942-H-G12-20/90

## Målskisse

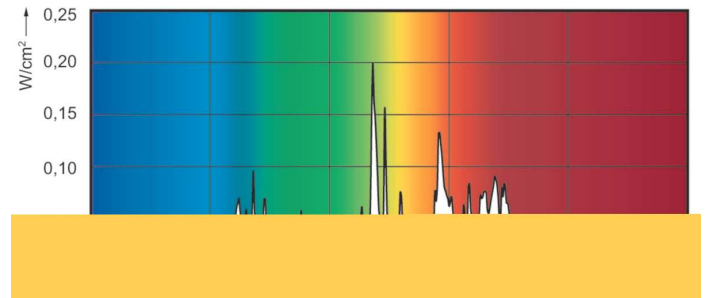
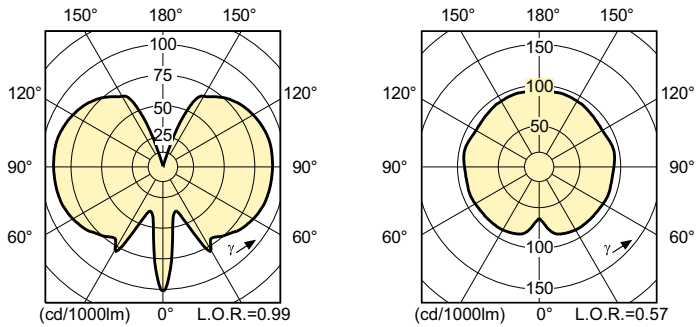


MASTERCcolour CDM-T Elite 35W/942 G12 1CT

Product	D (max)	O	L (min)	L (max)	L	C (max)
MASTERCcolour CDM-T Elite 35W/942 G12 1CT	20 mm	5,2 mm	55 mm	57 mm	56 mm	103 mm

# MASTERColour CDM-T Elite

## Fotometriske data



## Levetid

