



MASTERColour CDM-Rm Elite Mini



MASTERColour CDM-Rm Elite Mini 20W/830 GX10 MR16 25D

Svært liten keramisk damputladningslampe (reflektor) med høy effektivitet; gir rent, hvitt lys med høy fargegjengivelse

Warnings and safety

- Man kan kun anvende elektroniske forkoblinger
- Kontrollforkoblingen må inkludere sikkerhet mot utfall mot slutten av lyskildens levetid (IEC 61167, IEC 62035)
- Hvis en lyskilde går i stykker, er det svært usannsynlig at det har noen som helst innvirkning på helsen din. Hvis en lyskilde går i stykker, luften ut rommet i 30 minutter og samle delene, helst med bruk av handsker. Legg de i en lukket plastpose og ta med til din lokale gjenvinningsstasjon. Bruk ikke støvsuger.

Produktdata

Generell informasjon	
Lyskildefeste	GX10 [GX10]
Driftsposisjon	UNIVERSAL [Universell]
Levetid til 5 % lystap (nom.)	9000 h
Levetid til 10 % lystap (nom.)	10000 h
Levetid til 20 % lystap (nom.)	12000 h
Levetid til 50 % lystap (nom.)	15000 h
ANSI-kode, HID	C156/O
Av/på-syklus.	1350 X
Referanse for ytelsesmåling	Narrow Cone
Teknisk belysning	
Fargekode	830 [CCT av 3000 K]
Spredningsvinkel (nom.)	25 °
Lyskjeglevinkel, teknisk (nom.)	22 °
Lyskjeglevinkel, teknisk (maks)	27,5 °
Lyskjeglevinkel, teknisk (min)	16,5 °
Lysstrøm (nom.)	900 lm
Lysstrøm (merkekapasitet) (min.)	900 lm
Lysstrøm (merkekapasitet) (nominell)	1000 lm
Lysintensitet (min.)	3100 cd
Lysintensitet (nom.)	4000 cd
Beskrivelse av spredningsvinkel	-
Lumenvedlikehold 12000 t (nom.)	75 %
Lumenvedlikehold 2000 t (nom.)	90 %
Lumenvedlikehold 4000 t (nom.)	85 %
Fargepunkt X (nom.)	0,434
Fargepunkt Y (nom.)	0,398

MASTERCcolour CDM-Rm Elite Mini

Korrelert fargetemperatur (nom.)	3000 K
Lyseffekt (merkekapasitet) (nom.)	50 lm/W
Fargegjengivelse (min)	81
Fargegjengivelse (nom)	84
Nominell vedlikeholdsfaktor for lyskildelumen ved utgangen av nominell levetid (nom.)	70 %
Lysytelse i lyskjegle på 90° (merkekapasitet)	900 lm

Drift og elektrisk

Power (Rated) (Nom)	20,1 W
Tid tenning på nytt (min.) (maks.)	15 min
Oppvarmingstid til 60 % lyseffekt (nom.)	120 s
Tenningstid (maks.)	30 s
Spenning (maks.)	100 V
Spenning (min.)	90 V
Spenning (nom.)	95 V

Kontroller og dimming

Kan dimmes	No
Oppvarmingstid 90 % (maks.)	3 min

Mekanisk og innfatning

Lyspæreform	MR16 [2inch/50mm]
-------------	--------------------

Godkjenning og bruk

Energieffektivitet, klasse	G
----------------------------	---

Kvikksølv (Hg)-innhold (maks.)	3,5 mg
Lavt kvikksølv (Hg)-innhold (nom.)	3,5 mg
Energiforbruk kWh/1000 t	21 kWh
EPREL-registreringsnummeret er:	473267

UV

Pet (Niosh) (min.)	8 h/500lx
Skadefaktor (maks.)	0,4

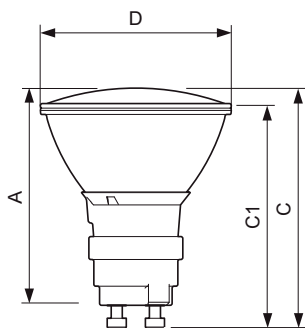
Krav til armaturdesign

Reflektortemperatur (maks.)	215 °C
-----------------------------	--------

Produktdata

Fullstendig produktkode	871829120301800
Produktnavn for bestilling	MASTERCcolour CDM-Rm Elite Mini 20W/830 GX10 MR16 25D
EAN/UPC – produkt	8718291203018
Bestillingskode	20301800
SAP-teller – antall per pakke	1
SAP-teller – pakker per utvendige	12
SAP-materialer	928191105331
Nettovekt (stykk)	0,047 kg
ILCOS-kode	MRS/UB-20/830-H-GX10-51/54.5/25

Målskisse

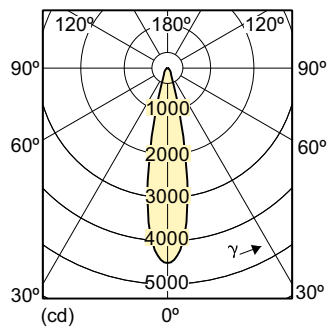


MASTERCcolour CDM-Rm Elite Mini 20W/830 GX10 MR16 25D

Product	D (max)	D	C (max)	C	C1 (max)	A (max)
MASTERCcolour CDM-Rm Elite Mini 20W/830 GX10 MR16 25D	51 mm	50 mm	65,4 mm	62,75 mm	60,9 mm	59 mm

MASTERCoulour CDM-Rm Elite Mini

Fotometriske data



LDLD_CDM-Rm_20W_25D_0003-Light distribution diagram

Levetid



MASTERCcolour CDM-Rm Elite Mini

