



MASTER CityWhite CDO-ET Plus

MASTER CityWhite CDO-ET Plus 100W/828 E40

Keramisk damplampe med opal eggformet ytre pære; gir et behagelig hvitt lys til utendørsbelysning

Warnings and safety

- Bruk bare i totalt innelukkede armaturer, selv under testing (IEC61167, IEC 62035, IEC60598)
- Armaturen må kunne inneholde varme lyskilder hvis lampen sprekker
- Det kan brukes elektronisk eller elektromagnetisk kontrollutstyr på lampene
- Kontrollutstyr må omfatte avhendingsbeskyttelse (IEC61167, IEC 62035)
- Varmoppstart kan ta opptil 15 minutter, og derfor anbefales T15-tennere
- Det er svært lite sannsynlig at en lampe som går i stykker, vil påvirke helsen din. Hvis en lampe går i stykker, lufter du rommet i 30 minutter og fjerner delene, helst med hansker. Legg dem i en egen plastpose, og lever dem til et mottak for resirkulering. Ikke bruk støvsuger.

Produktdata

Generell informasjon		Nominell lampeoverlevelsesfaktor, 20 000 t	
Lyskilde feste	E40 [E40]		90 %
Driftsposisjon	UNIVERSAL [Universell]	Referanse for ytelsesmåling	Sphere
Teknisk belysning			
Levetid til 5 % lystap (nom.)	18000 h	Fargekode	828 [CCT av 2800 K]
Levetid til 10 % lystap (nom.)	20000 h	Lysstrøm (nom.)	9400 lm
Levetid til 20 % lystap (nom.)	22500 h	Lysstrøm (merkekapasitet) (nominell)	9400 lm
Levetid til 50 % lystap (nom.)	27000 h	Fargebetegnelse	Varm hvit (WW)
Nominell lampeoverlevelsesfaktor, 2 000 t	99 %	Fargepunkt X (nom.)	0,447
Nominell lampeoverlevelsesfaktor, 4 000 t	99 %	Fargepunkt Y (nom.)	0,4
Nominell lampeoverlevelsesfaktor, 6 000 t	99 %	Korrelert fargetemperatur (nom.)	2800 K
Nominell lampeoverlevelsesfaktor, 8 000 t	99 %	Lyseffekt (merkekapasitet) (nom.)	99 lm/W
Nominell lampeoverlevelsesfaktor, 12 000 t	99 %	Fargegjengivelse (nom)	87
Nominell lampeoverlevelsesfaktor, 16 000 t	97 %		

MASTER CityWhite CDO-ET Plus

Nominell vedlikeholdsfaktor for lampelumen, 2 000 t	95 %
Nominell vedlikeholdsfaktor for lampelumen, 4 000 t	92 %
Nominell vedlikeholdsfaktor for lampelumen, 6 000 t	90 %
Nominell vedlikeholdsfaktor for lampelumen, 8 000 t	88 %
Nominell vedlikeholdsfaktor for lampelumen, 12 000 t	85 %
Nominell vedlikeholdsfaktor for lampelumen, 16 000 t	82 %
Nominell vedlikeholdsfaktor for lampelumen, 20 000 t	80 %
Forholdet mellom skotopisk og fotopisk lyseffekt	1,30

Drift og elektrisk

Power (Rated) (Nom)	95,0 W
Oppvarmingstid lyskildestrøm (maks.)	2,2 A
lyskildestrøm (EM) (nom.)	0,123 A
Forsyningsspenning, tenning (maks.)	198 V
Spenningsstopp tenning (maks.)	5000 V
Forsyningsspenning, tenning (min.)	198 V
Tid tenning på nytt (min.) (maks.)	900 s
Tenningstid (maks.)	30 s
Spenning (maks.)	98 V
Spenning (min.)	82 V
Spenning (nom.)	90 V

Kontroller og dimming

Kan dimmes	Ja
Oppvarmingstid 90 % (maks.)	2 min

Mekanisk og innfatning

Lyspæreoverflate	Belagt glass
Lyspæreform	B75 [B 75mm]

Godkjenning og bruk

Energieffektivitet, klasse	F
Kvikksølv (Hg)-innhold (maks.)	12 mg
Lavt kvikksølv (Hg)-innhold (nom.)	11,6 mg
Energiforbruk kWh/1000 t	95 kWh
EPREL-registreringsnummeret er:	473399

UV

Pet (Niosh) (min.)	8 h/500lx
--------------------	-----------

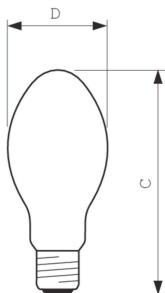
Krav til armaturdesign

Lyspæretemperatur (maks.)	450 °C
Temperatur lyskildefeste (maks.)	250 °C

Produktdata

Fullstendig produktkode	871829115877600
Produktnavn for bestilling	MASTER CityWhite CDO-ET Plus 100W/828 E40
EAN/UPC – produkt	8718291158776
Bestillingskode	15877600
SAP-teller – antall per pakke	1
SAP-teller – pakker per utvendige	12
SAP-materialer	928154808835
Nettovekt (stykk)	0,130 kg
ILCOS-kode	ME100/28/1B-H-E40

Målskisse

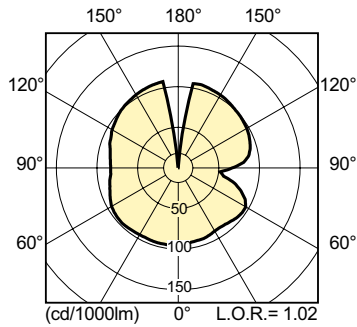


MASTER CityWhite CDO-ET Plus 100W/828 E40

Product	D (max)	C (max)
MASTER CityWhite CDO-ET Plus 100W/828 E40	76 mm	186 mm

MASTER CityWhite CDO-ET Plus

Fotometriske data

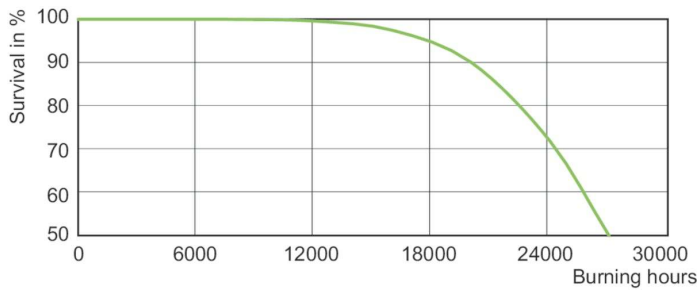


LDLD_CDO-ET_0002-Light distribution diagram

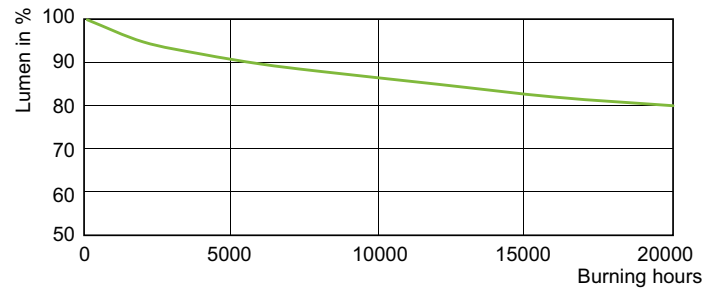


LDPO_CDO-ET_0002-Spectral power distribution Colour

Levetid



LDLE_CDO-ET_0002-Life expectancy diagram



LDLM_CDO-ET_0002-Lumen maintenance diagram

