



# MASTERColour CDM-T



## MASTERColour CDM-T 250W/830 G12 1CT/12

Familie av en-soklede, kompakte, høyeffektive utladningslamper med stabil farge gjennom hele levetiden med krisp, utstrålende lys

### Warnings and safety

- Bruk bare i totalt innelukkede armaturer, selv under testing (IEC61167, IEC 62035, IEC60598)
- Armaturen må kunne inneholde varme lyskilder hvis lampen sprekker
- Kontrollutstyr må omfatte avhendingsbeskyttelse (IEC61167, IEC 62035)
- Lamper kan brukes med elektronisk eller elektromagnetisk kontrollutstyr, bortsett fra lampene 35 W / 942 og 20 W, som må brukes med elektronisk kontrollutstyr.
- Det er svært lite sannsynlig at en lampe som går i stykker, vil påvirke helsen din. Hvis en lampe går i stykker, lufter du rommet i 30 minutter og fjerner delene, helst med hansker. Legg dem i en egen plastpose, og lever dem til et mottak for resirkulering. Ikke bruk støvsuger.

### Produktdata

Generell informasjon	
Lyskilde feste	G12 [ G12]
Driftsposisjon	UNIVERSAL [ Universell]
Levetid til 5 % lystap (nom.)	3500 h
Levetid til 10 % lystap (nom.)	7000 h
Levetid til 20 % lystap (nom.)	12000 h
Levetid til 50 % lystap (nom.)	15000 h
ANSI-kode, HID	-
Referanse for ytelsesmåling	Sphere
Teknisk belysning	
Fargekode	830 [ CCT av 3000 K]
Lysstrøm (nom.)	27750 lm

Lysstrøm (merkekapasitet) (min.)	24780 lm
Lysstrøm (merkekapasitet) (nominell)	27750 lm
Fargebetegnelse	Varm hvit (WW)
Lumenvedlikehold 10000 t (nom.)	92 %
Lumenvedlikehold 2000 t (nom.)	98 %
Lumenvedlikehold 5000 t (nom.)	97 %
Fargepunkt X (nom.)	0,434
Fargepunkt Y (nom.)	0,398
Korrelerert fargetemperatur (nom.)	3000 K
Lyseffekt (merkekapasitet) (nom.)	111 lm/W
Fargegjengivelse (nom)	85
Forholdet mellom skotopisk og fotopisk lyseffekt	1,30

# MASTERColour CDM-T

## Drift og elektrisk

Power (Rated) (Nom)	250,0 W
Oppvarmingstid lyskildestrøm (maks.)	6 A
lyskildestrøm (EM) (nom.)	2,99 A
Forsyningsspenning, tenning (maks.)	198 V
Spenningsstopp tenning (maks.)	5000 V
Forsyningsspenning, tenning (min.)	198 V
Spenningsstopp tenning (min.)	3500 V
Tid tenning på nytt (min.) (maks.)	15 min
Tenningstid (maks.)	30 s
Spenning (maks.)	103 V
Spenning (min.)	87 V
Spenning (nom.)	95 V

## Kontroller og dimming

Kan dimmes	No
Oppvarmingstid 90 % (maks.)	3 min

## Mekanisk og innfatning

Lyspæreoverflate	Klar
Lyspæreform	T24 [ T 24mm]

## Godkjenning og bruk

Energieffektivitet, klasse	F
Kvikksølv (Hg)-innhold (maks.)	27,5 mg
Lavt kvikksølv (Hg)-innhold (nom.)	27,5 mg
Energiforbruk kWh/1000 t	250 kWh
EPREL-registreringsnummeret er:	473350

## UV

Pet (Niosh) (min.)	8 h/500lx
Skadefaktor (nom.)	0,15

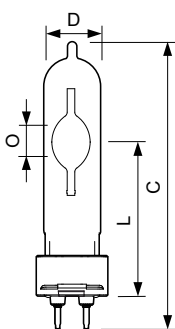
## Krav til armaturdesign

Lyspæretemperatur (maks.)	700 °C
Temperatur lyskildefeste (maks.)	280 °C
Temperatur lyskildefeste (maks.)	536 °F
Klemmetemperatur (maks.)	350 °C
Klemmetemperatur (maks.)	350 °C

## Produktdata

Fullstendig produktkode	871150020801915
Produktnavn for bestilling	MASTERColour CDM-T 250W/830 G12 1CT/12
EAN/UPC – produkt	8711500208019
Bestillingskode	20801915
Lokal bestillingskode	3858211
SAP-teller – antall per pakke	1
Lokal kodebeskrivelse	3858211
SAP-teller – pakker per utvendige	12
SAP-materialer	928089805131
Net Weight (Piece)	0,039 kg
ILCOS-kode	MT/UB-250/830-H-G12-25/135

## Målskisse

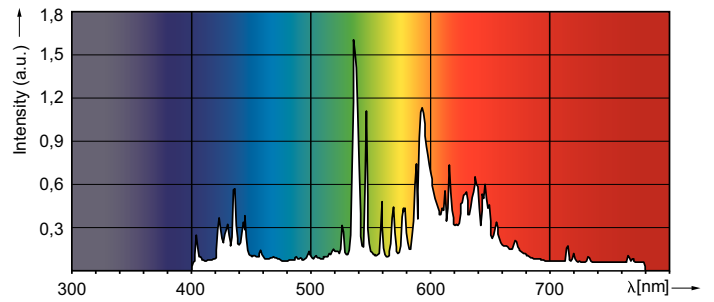
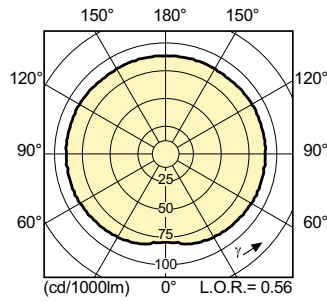
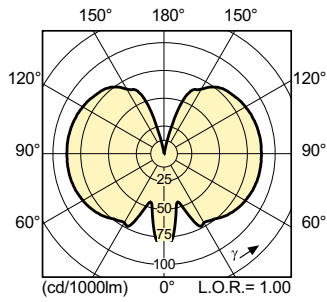


MASTERColour CDM-T 250W/830 G12 1CT/12

Product	D (max)	O	L (min)	L (max)	L	C (max)
MASTERColour CDM-T 250W/830 G12 1CT/12	25 mm	12,3 mm	71,5 mm	73,5 mm	72,5 mm	135 mm

# MASTERCoulour CDM-T

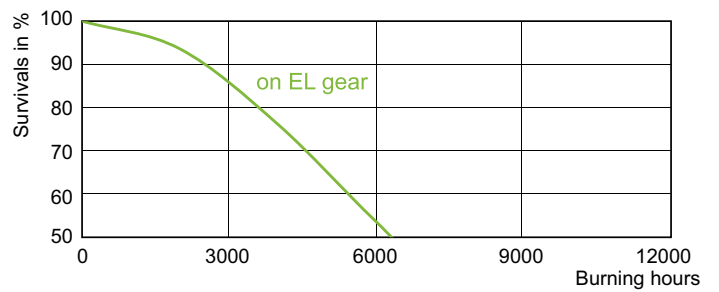
## Fotometriske data



LDLD\_CDM-T\_0007-Light distribution diagram

LDPO\_CDM-T\_250W\_830-Spectral power distribution Colour

## Levetid



LDLE\_CDM-T\_250W\_830-Life expectancy diagram

