



MASTER CosmoWhite CPO-TW & CPO-TW Xtra

MST COSMOWH CPO-TW Xtra 140W/728 PGZ12

En ny generasjon av keramiske damplamper til utendørs belysning; gir et effektivt og behagelig hvitt lys

Warnings and safety

- Bruk bare i totalt innelukkede armaturer, selv under testing (IEC61167, IEC 62035, IEC60598)
- Armaturen må kunne inneholde varme lyskilder hvis lampen sprekker
- Bruk bare med elektronisk kontrollutstyr
- Kontrollutstyr må omfatte avhendingsbeskyttelse (IEC61167, IEC 62035)
- Det er svært lite sannsynlig at en lampe som går i stykker, vil påvirke helsen din. Hvis en lampe går i stykker, lufter du rommet i 30 minutter og fjerner delene, helst med hansker. Legg dem i en egen plastpose, og lever dem til et mottak for resirkulering. Ikke bruk støvsuger.

Produktdata

Generell informasjon

Lyskildefeste	PGZ12 [PGZ12]
Driftsposisjon	UNIVERSAL [Universell]
Levetid til 5 % lystap (nom.)	18000 h
Levetid til 10 % lystap (nom.)	20000 h
Levetid til 20 % lystap (nom.)	24000 h
Levetid til 50 % lystap (nom.)	30000 h
ANSI-kode, HID	C189/E
Nominell lampeoverlevelsesfaktor, 2 000 t	99 %
Nominell lampeoverlevelsesfaktor, 4 000 t	99 %
Nominell lampeoverlevelsesfaktor, 6 000 t	99 %

Nominell lampeoverlevelsesfaktor, 8 000 t	99 %
Nominell lampeoverlevelsesfaktor, 12 000 t	99 %
Nominell lampeoverlevelsesfaktor, 16 000 t	97 %
Nominell lampeoverlevelsesfaktor, 20 000 t	90 %
Nominell lampeoverlevelsesfaktor, 24 000 t	80 %
Nominell lampeoverlevelsesfaktor, 30 000 t	50 %
Referanse for ytelsesmåling	Sphere

Teknisk belysning

Fargekode	728 [CCT av 2800 K]
Lysstrøm (nom.)	17600 lm

MASTER CosmoWhite CPO-TW & CPO-TW Xtra

Lysstrøm (merkekapasitet) (nominell)	17600 lm
Fargebetegnelse	Hvit (WH)
Fargepunkt X (nom.)	0,447
Fargepunkt Y (nom.)	0,4
Korrelert fargetemperatur (nom.)	2800 K
Lyseffekt (merkekapasitet) (nom.)	125 lm/W
Fargegjengivelse (nom)	72
Nominell vedlikeholdsfaktor for lampelumen, 2 000 t	94 %
Nominell vedlikeholdsfaktor for lampelumen, 4 000 t	93 %
Nominell vedlikeholdsfaktor for lampelumen, 6 000 t	92 %
Nominell vedlikeholdsfaktor for lampelumen, 8 000 t	91 %
Nominell vedlikeholdsfaktor for lampelumen, 12 000 t	89 %
Nominell vedlikeholdsfaktor for lampelumen, 16 000 t	88 %
Nominell vedlikeholdsfaktor for lampelumen, 20 000 t	87 %
Nominell vedlikeholdsfaktor for lampelumen, 24 000 t	86 %
Forholdet mellom skotopisk og fotopisk lyseffekt	1,30

Drift og elektrisk

Power (Rated) (Nom)	141,0 W
Spenningsstopp tenning (maks.)	5000 V
Tid tenning på nytt (min.) (maks.)	900 s
Tenningstid (maks.)	30 s
Spenning (maks.)	100 V
Spenning (min.)	88 V
Spenning (nom.)	94 V

Kontroller og dimming

Kan dimmes	Ja
------------	----

Oppvarmingstid 90 % (maks.)	4 min
-----------------------------	-------

Mekanisk og innfatning

Lyspæreoverflate	Klar
Lyspæreform	T19 [T 19mm]

Godkjenning og bruk

Energieffektivitet, klasse	E
Kvikksølv (Hg)-innhold (maks.)	3,9 mg
Lavt kvikksølv (Hg)-innhold (nom.)	3,9 mg
Energiforbruk kWh/1000 t	141 kWh
EPREL-registreringsnummeret er:	473349

UV

Pet (Niosh) (min.)	8 h/500lx
Skadefaktor (nom.)	0,14

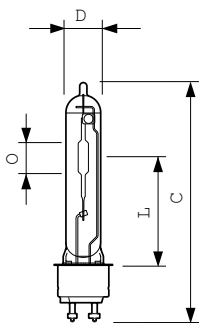
Krav til armaturdesign

Lyspæretemperatur (maks.)	550 °C
Temperatur lyskildefeste (maks.)	300 °C

Produktdata

Fullstendig produktkode	871150020853815
Produktnavn for bestilling	MASTER CosmoWhite CPO-TW Xtra 140W/728 PGZ12
EAN/UPC – produkt	8711500208538
Bestillingskode	20853815
SAP-teller – antall per pakke	1
SAP-teller – pakker per utvendige	12
SAP-materialer	928088805127
Nettvekt (stykk)	0,040 kg
ILCOS-kode	MT-140/728-H-PGZ12-20/150

Målskisse

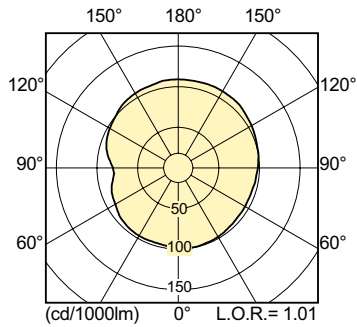


MASTER CosmoWhite CPO-TW Xtra 140W/728 PGZ12

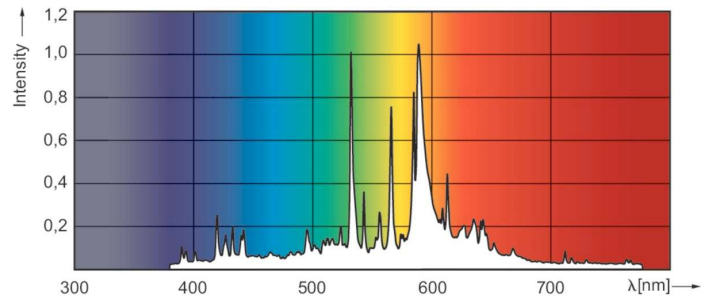
Product	D (max)	D	O	L	C (max)
MASTER CosmoWhite CPO-TW Xtra 140W/728 PGZ12	20 mm	19 mm	22 mm	66 mm	150 mm

MASTER CosmoWhite CPO-TW & CPO-TW Xtra

Fotometriske data

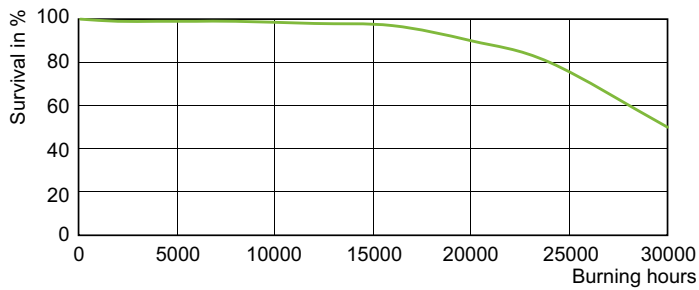


LDLD_CPO-TW_0005-Light distribution diagram

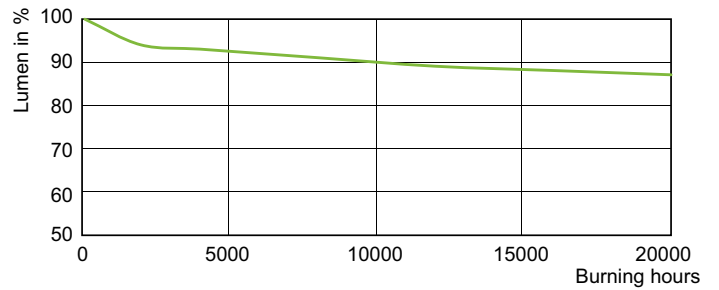


LDPO_CPO-TW_Xtra_140W_728-Spectral power distribution Colour

Levetid



LDLE_CPO-TW_0003-Life expectancy diagram



LDLM_CPO-TW_0006-Lumen maintenance diagram

