



# MASTER MHN-FC

## MASTER MHN-FC 1000W/740 230V XW

Kompakt metallhalogenlampe med doble lukninger og to sokler

### Warnings and safety

- Bruk bare i totalt innelukkede armaturer, selv under testing (IEC61167, IEC 62035, IEC60598)
- Armaturen må kunne inneholde varme lyskilder hvis lampen sprekker
- Det er svært lite sannsynlig at en lampe som går i stykker, vil påvirke helsen din. Hvis en lampe går i stykker, lufter du rommet i 30 minutter og fjerner delene, helst med hansker. Legg dem i en egen plastpose, og lever dem til et mottak for resirkulering. Ikke bruk støvsuger.

### Produktdata

Generell informasjon	
Lyskilde feste	DOUBLEENDED [ Double Ended]
Driftsposisjon	P5 [ Parallell +/-5° horis.]
Levetid til 5 % lystap (nom.)	7000 h
Levetid til 10 % lystap (nom.)	8000 h
Levetid til 20 % lystap (nom.)	9500 h
Levetid til 50 % lystap (nom.)	12000 h
Teknisk belysning	
Fargekode	740 [ CCT av 4000 K]
Lysstrøm (merkekapasitet) (min.)	88000 lm
Lysstrøm (merkekapasitet) (nominell)	93000 lm
Fargebetegnelse	Hvit (WH)
Lumenedlikehold 1000 t (nom.)	90 %
Lumenedlikehold 10000 t (nom.)	70 %
Lumenedlikehold 2000 t (nom.)	85 %
Lumenedlikehold 5000 t (nom.)	75 %
Fargepunkt X (nom.)	374
Fargepunkt Y (nom.)	366

Korrelert fargetemperatur (nom.)	4100 K
Lyseffekt (merkekapasitet) (nom.)	91 lm/W
Fargegjengivelse (min)	62
Fargegjengivelse (nom)	65

Drift og elektrisk	
Forsyningsspenning, lyskilde	230 V [ 230]
Power (Rated) (Nom)	1040,0 W
Oppvarmingstid lyskildestrom (maks.)	12,5 A
lyskildestrom (EM) (nom.)	8,9 A
Forsyningsspenning, tenning (min.)	198 V
Spenning (maks.)	145 V
Spenning (min.)	115 V
Spenning (nom.)	130 V

Kontroller og dimming	
Kan dimmes	No

# MASTER MHN-FC

## Mekanisk og innfatning

Lyspæreoverflate	Klar
Informasjon om lyskildefeste	Ledning (C)

## Godkjenning og bruk

Lavt kvikksølv (Hg)-innhold (nom.)	85 mg
Energiforbruk kWh/1000 t	1144 kWh

## UV

Pet (Niosh) (nom.)	0,049 h.klx
Skadefaktor (nom.)	3,4
Spesifikk effektiv strålingseffekt	235 mW/klm

## Krav til armaturdesign

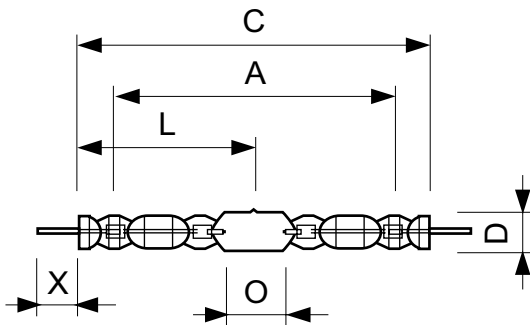
Lyspæretemperatur (maks.)	950 °C
---------------------------	--------

Klemmetemperatur (maks.)	350 °C
--------------------------	--------

## Produktdata

Fullstendig produktkode	871150021424900
Produktnavn for bestilling	MASTER MHN-FC 1000W/740 230V XW
EAN/UPC – produkt	8718291548256
Bestillingskode	21424900
SAP-teller – antall per pakke	1
SAP-teller – pakker per utvendige	1
SAP-materialer	928075705130
Nettvekt (stykk)	140,000 g
ILCOS-kode	MD-1000/40/2B-H-XW

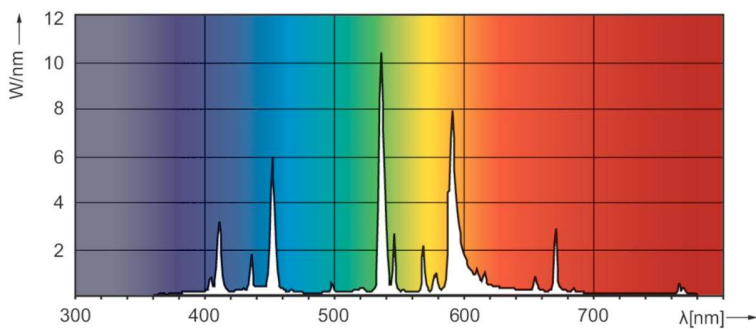
## Målskisse



MASTER MHN-FC 1000W/740 230V XW

Product	D (max)	D	O	X	L	A	C (max)
MASTER MHN-FC 1000W/740 230V XW	33 mm	25,5 mm	42,5 mm	58 mm	144 mm	226 mm	290 mm

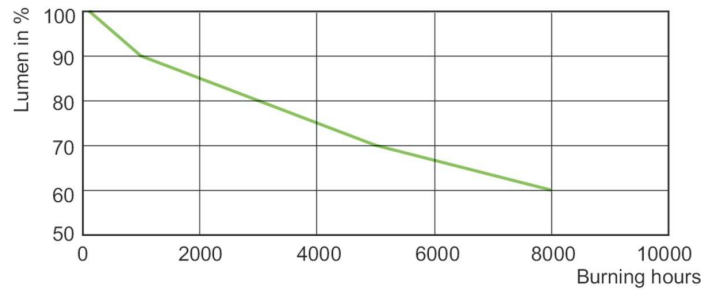
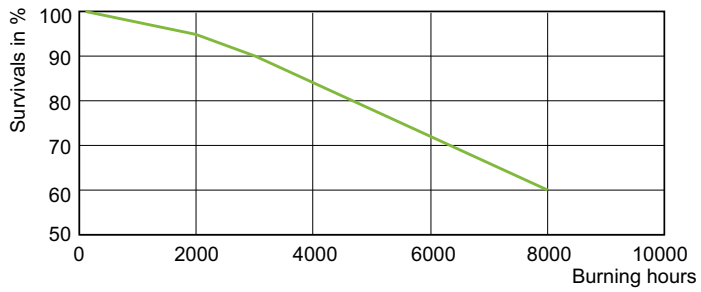
## Fotometriske data



LDPO\_MHN-FC\_1000W\_740-Spectral power distribution Colour

# MASTER MHN-FC

## Levetid



LDLE\_MHN-FC\_1000W\_740\_750-Life expectancy diagram

LDLM\_MHN-FC\_1000W\_740\_750-Lumen maintenance diagram

