



Copenhagen gen2 LED liten

BRS561 LED32/830 II GL-DM50 SRTB C10K

Copenhagen gen2 LED Small - LED module 3200 lm - LED -
Strømforsyningsenhet med DALI- og SystemReady-grensesnitt
- Mellomstrålet spredning 50 - - - flatt glass - - - GPRS network
- Side-entry for diameter 48 mm

Copenhagen LED gen2 liten ble designet sammen med Københavns kontor for byarkitektur på 60-tallet med formålet å forbedre den estetiske appellen til byen gjennom belysning. Armaturet med det tidløse designet kommer i liten størrelse for å sørge for at dimensjonene til armaturet og polen er godt balansert og at monteringen går harmonisk i ett med sine omgivelser. En utvalg av oppheng er tilgjengelige, noe som muliggjør et utvalg av monteringsalternativer og gir maksimal frihet under montering.; Takket være den innebyggede Philips Ledgine optimerte LED-plattformen, og det brede spekteret av tilgjengelig bruksområdetilpasset optikk, leverer Copenhagen gen2 LED liten den rette mengden lys og i riktig retning på gaten din, noe som muliggjør ytterlig energibesparelse.; Armaturet kommer med én eller to Philips SR (System Ready)-kontakter, noe som gjør armaturet klart for fremtiden. Dette betyr at Copenhagen City LED gen2 er klar til å bli paret med både enkeltstående og avanserte kontroll- og belysningsprogramvare, slik som Interact City fra Signify. I tillegg til dette er hvert individuelt armatur enkelt å identifisere, takket være Phillips Servicemerke-program. Med en enkel skanning av en QR-kode, plassert på innsiden av mastens dør, eller direkte på armaturet, får du umiddelbar tilgang til konfigureringen av armaturet, noe som gjør vedlikehold og programmeringsoperasjoner raskere og enklere, og lar deg opprette dit eget digitale bibliotek over belysningsressurser og reservedeler.

Produktdata

Copenhagen gen2 LED liten

Generell informasjon	
Lyskildeseriekode	LED32 [LED module 3200 lm]
Lyskildefarge	830 varmhvit
Lyskilde kan byttes ut	Ja
Antall forkoblingsenheter	1 unit
Driver/strømenhet/transformator	Strømforsyningsenhet med DALI- og SystemReady-grensesnitt
Driver inkludert	Ja
Optisk element	No [-]
Optisk deksel-/linsetype	FG [flatt glass]
Lysstrålespredning fra armatur	-
Kontrollgrensesnitt	GPRS network
Tilkobling	-
Kabel	kabel uten stikkontakt, 10 m (C10K)
IEC-beskyttelsesklasse	Sikkerhetsklasse II
Brennbarhetsmerke	-
CE-merke	CE mark
ENEC-merke	ENEC mark
Garantiperiode	5 år
Utendørs optikktype	Mellomstrålet spredning 50
Merknader	* Ved ekstreme omgivelsestemperaturer kan armaturen automatisk dimmes for å beskytte komponentene
Konstant lyseffekt	No
Antall produkter på MCB av 16 A type B	21
I samsvar med EU RoHS	Ja
Lyskildetype, motortype	LED
Produktseriekode	BRS561 [Copenhagen gen2 LED Small]

Teknisk belysning	
Lysspredning oppover	0
Standardvinkel på stolpetoppen	0°
Standardvinkel sidemontering	0°

Drift og elektrisk	
Inngangsspenning	220/240 V
Inngangsfrekvens	50 til 60 Hz
Startstrøm	21 A
Startstrømtid	0,3 ms
Strømfaktor (min.)	0.97

Kontroller og dimming	
Kan dimmes	Ja

Mekanisk og innfatning	
Innfatningsmateriale	Polyeten
Reflektormateriale	-
Optikkmateriale	Polymethyl methacrylate
Optisk deksel-/linsemateriale	Glass
Festemateriale	Aluminium
Monteringsenhet	48S [Side-entry for diameter 48 mm]

Optisk deksel-/linseform	Flat
Optisk deksel-/linsefinish	Klar
Total høyde	328 mm
Total diameter	380 mm
Effektivt projisert	0,08 m ²
Farge	hvit
Mål (høyde x bredde x høyde)	328 x NaN x NaN mm (12.9 x NaN x NaN in)

Godkjenning og bruk

Ingress beskyttelseskode	IP66 [Beskyttet mot støvgjennomtrengning, spylesikker]
Mek. støt, beskyttelseskode	IK08 [5 J vandal-protected]
Overspenningsvern (vanlig/differensiell)	Standard overspenningsvern for lysarmatur inntil 6kV differensiell modus og 6kV i vanlig modus

Innledende ytelse (i samsvar med IEC)

Opprinnelig lysytelse	2816 lm
Toleranse for lysytelse	+/-7%
Opprinnelig lyseffekt for LED-armatur	113 lm/W
Oppr. Korr. Fargetemperatur	3000 K
Oppr. Fargegjengivelsesindeks	≥80
Opprinnelig kromatisitet	(0.4339, 0.4032) SDCM <5
Opprinnelig inngangseffekt	25 W
Strømforbruktoleranse	+/-11%
Toleranse for Oppr.	+/-2
Fargegjengivelsesindeks	

Ytelse over tid (i samsvar med IEC)

Svikrate på kontrollforkoblinger ved median levetid 100 000 timer	10 %
Lumenvedlikehold ved median levetid* 100 000 timer	L97

Bruksforhold

For omgivelsestemperaturer mellom	-30 to +25 °C
Ytelse for omgivelsestemperatur Tq	25 °C

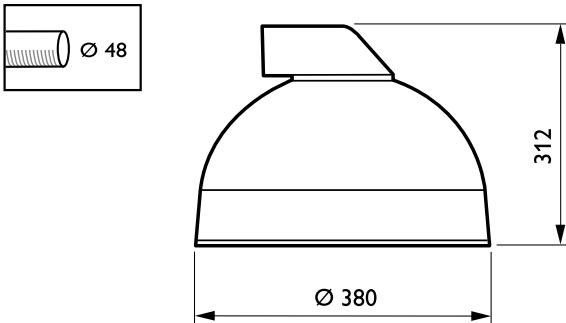
Produktdata

Fullstendig produktkode	871869958422100
Produktnavn for bestilling	BRS561 LED32/830 II GL-DM50 SRTB C10K
EAN/UPC – produkt	8718699584221
Bestillingskode	58422100
SAP-teller – antall per pakke	1
SAP-teller – pakker per utvendige	1
SAP-materialer	919008633835
Nettovekt (stykk)	5.400 kg



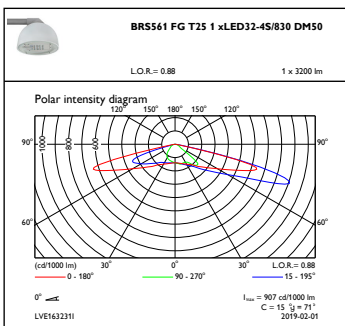
Copenhagen gen2 LED liten

Målskisse

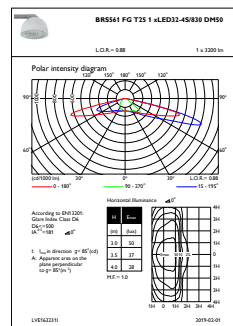


Copenhagen 2

Fotometriske data



OFPC1_BR5561FGT251xLED32-4S830DM50



OFPL1_BR5561FGT251xLED32-4S830DM50

