



GrandeVille LED

BPS962 GRN34/840 A DF CLO-DDF6 C4K

Grandville LED - LED GreenLine 3400 lm - LED - 840 nøytralhvitt - Power supply unit regulating - 220 to 240 V - 50 til 60 Hz - Sikkerhetsklasse II - asymmetrisk - polykarbonat - grå - Philips standard surge protection level kV - Cable 4.0 m without plug (C4K) - toppmontering for diameter 60 mm

Dagens kunder vil ha en armatur som både gir energieffektivitet og en visuelt komfortabel belysningseffekt. GrandeVille LED kombinerer funksjonelle og estetiske egenskaper. Den klassiske designen med rene linjer og robuste materialer gjør at den passer perfekt i alle urbane omgivelser. Armaturen er godt avskjermet og gir rent, hvitt lys samtidig som den muliggjør betydelige energibesparelser. GrandeVille LED egner seg til montering på stolper eller i veggbraketter. GrandeVille LED tilbyr et utvalg av rotasjonssymmetrisk lysfordeling eller assymetrisk lysfordeling noe som reduserer ikke ønsket lysforurensning. Deksel må bestilles separat, tilgjengelig i grå eller hvit

Produktdata

Generell informasjon

lyskildeseriekode	GRN34 [LED GreenLine 3400 lm]
Lyskildefarge	840 nøytralhvitt
Lyskilde kan byttes ut	Ja
Antall forkoblingsenheter	1 unit
Driver/strømenhet/transformator	PSR [Power supply unit regulating]
Driver inkludert	Ja
Optisk deksel-/linsetype	PC [polykarbonat]
Lysstrålespredning fra armatur	-
Kontrollgrensesnitt	-

Tilkobling	Flygende ledninger/kabler
Kabel	Cable 4.0 m without plug (C4K)
IEC-beskyttelsesklasse	Sikkerhetsklasse II
Brennbarhetsmerke	-
CE-merke	CE mark
ENEC-merke	-
Garantiperiode	5 år
Utendørs optikktype	asymmetrisk
Merknader	* – I henhold til Lighting Europes veiledende dokument "Evaluating performance of LED based luminaires –

GrandeVille LED

	januar 2018": Rent statistisk finnes det ikke noen relevant forskjell i lumenvedlikehold mellom B50 og for eksempel B10. Derfor gjelder B50s verdi for gjennomsnittlig levetid også for B10.
--	--

Konstant lyseffekt	Yes
Antall produkter på MCB av 16 A type B	48
I samsvar med EU RoHS	Ja
Lyskildetype, motortype	LED
Tjenesteklasse B	Klasse C. Armatur uten deler som kan vedlikeholdes, ikke vedlikeholdbar
Produktseriekode	BPS962 [Grandville LED]

Teknisk belysning

Lysspredning oppover	0,2
Standardvinkel på stolpetoppen	0°
Standardvinkel sidemontering	0°

Drift og elektrisk

Inngangsspenning	220 to 240 V
Inngangsfrekvens	50 til 60 Hz
Startstrømforbruk (CLO)	20.9 W
Gjennomsnittlig strømforbruk (CLO)	23.9 W
Strømforbruk (CLO)	26.9 W
Startstrøm	12 A
Startstrømtid	0,27 ms
Strømfaktor (min.)	0.82

Kontroller og dimming

Kan dimmes	Ja
------------	----

Mekanisk og innfatning

Innfatningsmateriale	Aluminium
Reflektormateriale	-
Optikkmateriale	Polycarbonate
Optisk deksel-/linsemateriale	Polykarbonat
Festemateriale	Aluminium
Monteringsenhet	60P [toppmontering for diameter 60 mm]
Optisk deksel-/linseform	Sylinder/sylindrisk
Optisk deksel-/linsefinish	Klar
Total høyde	440 mm
Total diameter	660 mm
Effektivt projisert	0,09 m ²
Farge	grå
Mål (høyde x bredde x høyde)	440 x NaN x NaN mm (17.3 x NaN x NaN in)

Godkjenning og bruk

Ingress beskyttelseskode	IP65 [Beskyttet mot støvgjennomtrengning, spylesikker]
Mek. støt, beskyttelseskode	IK10 [20 J vandal-resistent]
Overspenningsvern (vanlig/differensiell)	Philips standard surge protection level kV

Innledende ytelse (i samsvar med IEC)

Opprinnelig lysytelse	1429 lm
Toleranse for lysytelse	+/-7%
Opprinnelig lyseffekt for LED-armatur	68 lm/W
Oppr. Korr. Fargetemperatur	4000 K
Oppr. Fargegjengivelsesindeks	>80
Opprinnelig kromatisitet	(0.3818, 0.3797) SDCM <3
Opprinnelig inngangseffekt	20.9 W
Strømforbruktoleranse	+/-10%
Toleranse for Oppr.	+/-2
Fargegjengivelsesindeks	

Ytelse over tid (i samsvar med IEC)

Sviktrate på kontrollforkoblinger ved median levetid 100 000 timer	10 %
Lumenvedlikehold ved median levetid* 50 000 timer	L100
Lumenvedlikehold ved median levetid* 100 000 timer	L100

Bruksforhold

For omgivelsestemperaturer mellom	-30 to +25 °C
Ytelse for omgivelsestemperatur Tq	25 °C
Maksimalt dimmenivå	Bruke ikke

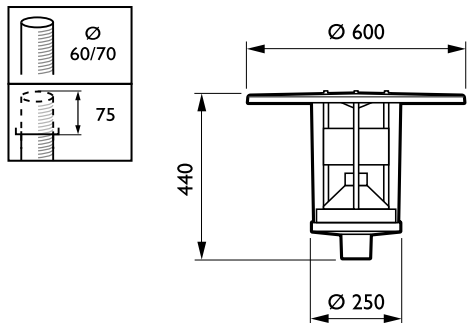
Produktdata

Fullstendig produktkode	871869625367000
Produktnavn for bestilling	BPS962 GRN34/840 A DF CLO-DDF6 C4K
EAN/UPC – produkt	8718696253670
Bestillingskode	25367000
SAP-teller – antall per pakke	1
SAP-teller – pakker per utvendige	1
SAP-materialer	919008630817
Nettovekt (stykk)	4,700 kg



GrandeVille LED

Målskisse



Grandeville LED BPS962

