



GrandeVille LED

BPS962 GRN34/840 DF CLO-DDF6 C4K

Grandville LED - LED GreenLine 3400 lm - Diffuser element

Dagens kunder vil ha en armatur som både gir energieffektivitet og en visuelt komfortabel belysningseffekt. GrandeVille LED kombinerer funksjonelle og estetiske egenskaper. Den klassiske designen med rene linjer og robuste materialer gjør at den passer perfekt i alle urbane omgivelser. Armaturen er godt avskjermet og gir rent, hvitt lys samtidig som den muliggjør betydelige energibesparelser. GrandeVille LED egner seg til montering på stolper eller i veggbraketter. GrandeVille LED tilbyr et utvalg av rotasjonssymmetrisk lysfordeling eller assymetrisk lysfordeling noe som reduserer ikke ønsket lysforurensning. Deksel må bestilles separat, tilgjengelig i grå eller hvit

Produktdata

Generell informasjon		IEC-beskyttelsesklasse	Sikkerhetsklasse II
Antall lyskilder	1 [1 pc]	Brennbarhetsmerke	-
lyskildeseriekode	GRN34 [LED GreenLine 3400 lm]	CE-merke	CE mark
Lyskildefarge	840 nøytralhvitt	ENEC-merke	-
Lyskilde kan byttes ut	Ja	Garantiperiode	5 år
Antall forkoblingsenheter	1 unit	Utendørs optikktipe	symmetrisk
Driver/strømenhet/transformator	PSR [Power supply unit regulating]	Merknader	* – I henhold til Lighting Europes veiledende dokument "Evaluating performance of LED based luminaires – januar 2018": Rent statistisk finnes det ikke noen relevant forskjell i lumenedlikehold mellom B50 og for eksempel B10. Derfor gjelder B50s verdi for gjennomsnittlig levetid også for B10.
Driver inkludert	Ja	Konstant lyseffekt	Yes
Optisk element	DF [Diffuser element]	Antall produkter på MCB av 16 A type B	48
Optisk deksel-/linsetype	PC [polykarbonat]	I samsvar med EU RoHS	Ja
Lysstrålespredning fra armatur	-		
Innebygd styring	CLO-DDF6 [Constant light output and DynaDimmer fixed presets version 6]		
Kontrollgrensesnitt	-		
Tilkobling	Flygende ledninger/kabler		
Kabel	Cable 4.0 m without plug (C4K)		

GrandeVille LED

Lyskildetype, motortype	LED
Tjenesteklasse B	Klasse C. Armatur uten deler som kan vedlikeholdes, ikke vedlikeholdbar
Produktseriekode	BPS962 [GrandeVille LED]

Teknisk belysning

Lysspredning oppover	0,21
Standardvinkel på stolpetoppen	0°
Standardvinkel sidemontering	0°

Drift og elektrisk

Inngangsspenning	220 to 240 V
Inngangsfrekvens	50 til 60 Hz
Spennning, styringssignal	1-10 V DC
Startstrømforbruk (CLO)	20.9 W
Gjennomsnittlig strømforbruk (CLO)	23.9 W
Strømforbruk (CLO)	26.9 W
Startstrøm	12 A
Startstrømtid	0,27 ms
Strømfaktor (min.)	0.82

Kontroller og dimming

Kan dimmes	Ja
------------	----

Mekanisk og innfatning

Innfatningsmateriale	Aluminium
Reflektormateriale	-
Optikkmateriale	Polycarbonate
Optisk deksel-/linsemateriale	Polykarbonat
Festemateriale	Aluminium
Monteringsenhet	60P [toppmontering for diameter 60 mm]
Optisk deksel-/linseform	Sylinder/sylindrisk
Optisk deksel-/linsefinish	Klar
Total høyde	440 mm
Total diameter	660 mm
Effektivt projisert	0,09 m ²
Farge	grå
Mål (høyde x bredde x høyde)	440 x NaN x NaN mm (17.3 x NaN x NaN in)

Godkjenning og bruk

Ingress beskyttelseskode	IP65 [Beskyttet mot støvgjennomtrengning, spylesikker]
--------------------------	---

Mek. støt, beskyttelseskode	IK10 [20 J vandal-resistant]
Overspenningsvern (vanlig/differensiell)	Philips standard surge protection level kV

Innledende ytelse (i samsvar med IEC)

Opprinnelig lysytelse	1587 lm
Toleranse for lysytelse	+/-7%
Opprinnelig lyseffekt for LED-armatur	76 lm/W
Oppr. Korr. Fargetemperatur	4000 K
Oppr. Fargegjengivelsesindeks	>80
Opprinnelig kromatisitet	(0.3818, 0.3797) SDCM <3
Opprinnelig inngangseffekt	20.9 W
Strømforbruktoleranse	+/-10%
Toleranse for Oppr.	+/-2
Fargegjengivelsesindeks	

Ytelse over tid (i samsvar med IEC)

Svikrate på kontrollforkoblinger ved median levetid 100 000 timer	10 %
Lumenvedlikehold ved median levetid* 50 000 timer	L100
Lumenvedlikehold ved median levetid* 100 000 timer	L100

Bruksforhold

For omgivelsestemperaturer mellom	-30 to +25 °C
Ytelse for omgivelsestemperatur Tq	25 °C
Maksimalt dimmenivå	Bruke ikke

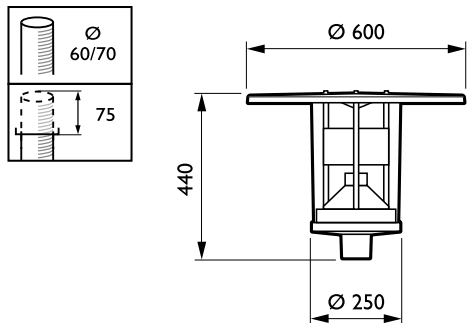
Produktdata

Fullstendig produktkode	871829156334100
Produktnavn for bestilling	BPS962 GRN34/840 DF CLO-DDF6 C4K
EAN/UPC – produkt	8718291563341
Bestillingskode	56334100
SAP-teller – antall per pakke	1
SAP-teller – pakker per utvendige	1
SAP-materialer	919008630302
Nettvekt (stykk)	4,700 kg



GrandeVille LED

Målskisse



Grandeville LED BPS962

