



Dynalite Multipurpose Controllers

DDMC802-V2

Multipurpose Modular Controller to control different load types with one device

I et prosjekt kan det kreves en rekke forskjellige lysstyringsenheter for å oppnå ønsket resultat. Hver av disse lysstyringsenhetene har ofte sitt eget system setup. Philips Dynalite-serien av flerbruksstyringer gjør det mulig å tilpasse ulike effekttyper via ulike effektmoduler. Når flerbruksstyringer på DIN-skinne brukes, kan en spesiell type styring velges for hver krets: Relé, forflankedimner, bakflankedimner, forkoblingsstyring, styring som er klar til bruk, ventilasjon og persienne-/rullegardinstyring. Uansett kombinasjon kan flere belastningstyper styres fra én enhet.

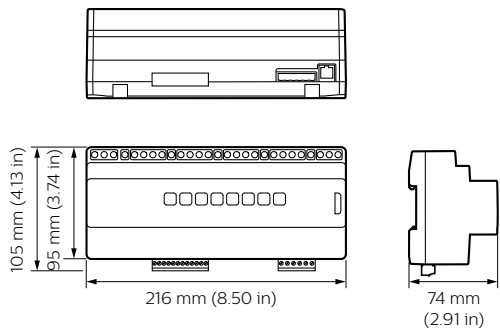
Produktdata

Generell informasjon	
CE-merke	CE mark
Merknader	Please download the Lighting - Product Data Sheet for more information and ordering options
I samsvar med EU RoHS	Ja
Bruksforhold	
For omgivelsestemperaturer mellom 0 to +40 °C	
Produktdata	
Fullstendig produktkode	871869688800100

Produktnavn for bestilling	DDMC802
EAN/UPC – produkt	8718696888001
Bestillingskode	88800100
SAP-teller – antall per pakke	1
SAP-teller – pakker per utvendige	1
SAP-materialer	913703243509
Nettovekt (stykk)	460,000 g

Dynalite Multipurpose Controllers

Målskisse



Dynalite Multipurpose Controllers

